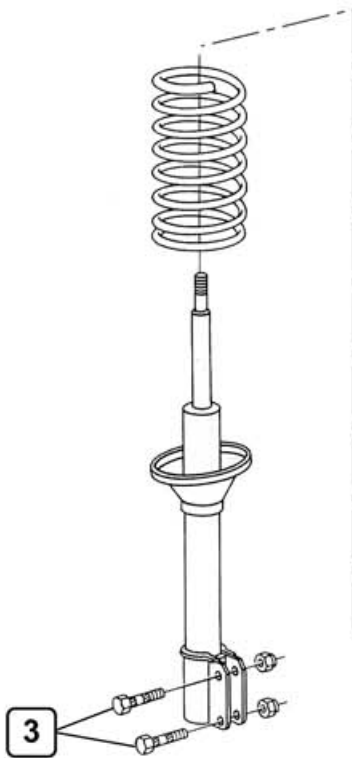
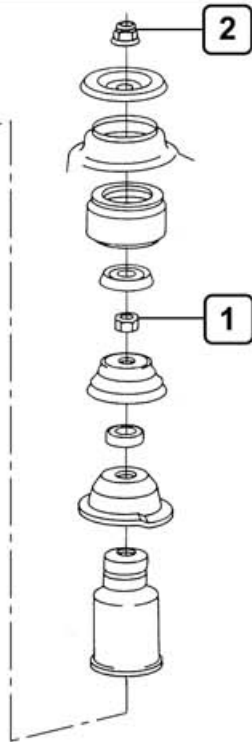


**IN-082**



- 1** 60 Nm
- 2** 46 Nm
- 3** 95 Nm



O.E  
 KYB

