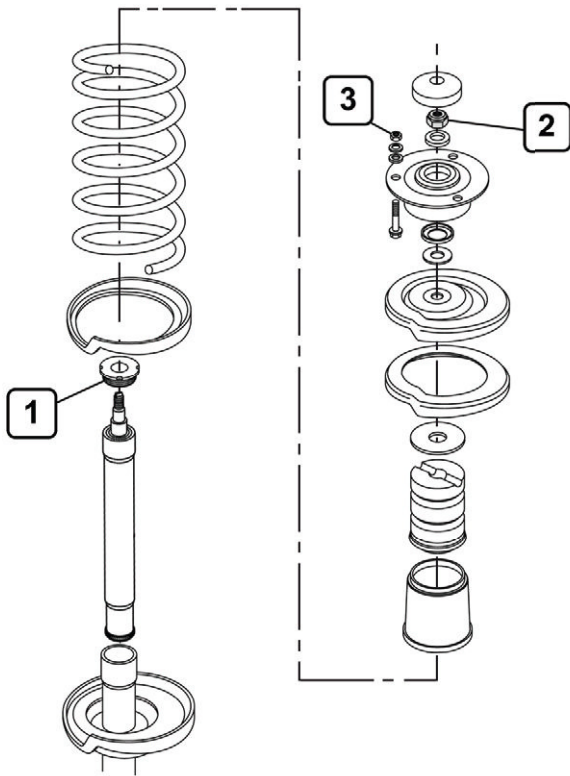


## IN-162



- 1** 130 Nm
- 2** 75 Nm
- 3** 24 Nm
- 4** 76 Nm
- 5** 88 Nm



 O.E  
 KYB

