

24-0907/ PA907/ 10907

Ad. Oe Renault: 7701474435; Nissan: 21010AW300; Suzuki: 1741067JG0

Pompa acqua realizzata con cuscinetto integrale sfera/sfera.

Water pump with integral ball/ball bearing.

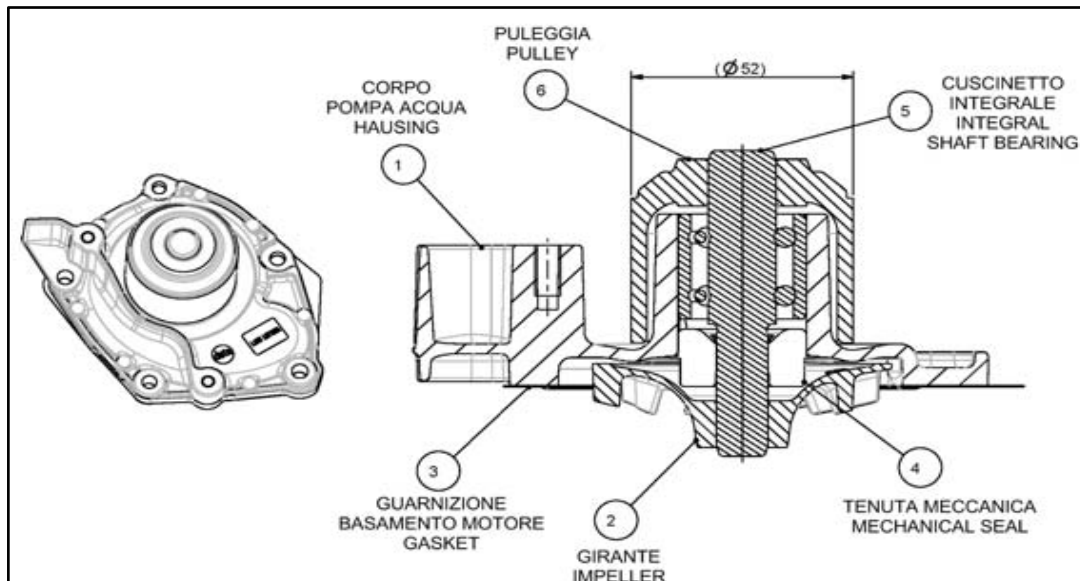


Fig.1 : Dettaglio dei componenti della PA 24-0907.

Fig.1: Detail of the components on WP 24-0907.



Fig.2: cuscinetto integrale Ø30 mm.

Fig.2: integral bearing Ø30 mm.

La pompa acqua 24-0907/ PA907/ 10907 presenta un cuscinetto integrale (diametro cartella o diametro esterno 30 mm) che viene piantato all'interno del corpo pompa acqua come da Fig.1. E' la soluzione tradizionale adottata su tutte le pompe acqua.

The water pump 24-0907/ PA907/ 10907 has an integral bearing (outer race diameter 30mm) which is fitted inside the pump housing, as shown on Fig.1.

This is the traditional solution applied on all the water pumps.

24-1097/ PA1097/ 101097

Ad. Oe Renault: 7701479114

Pompa acqua RINFORZATA realizzata con cuscinetto esterno.

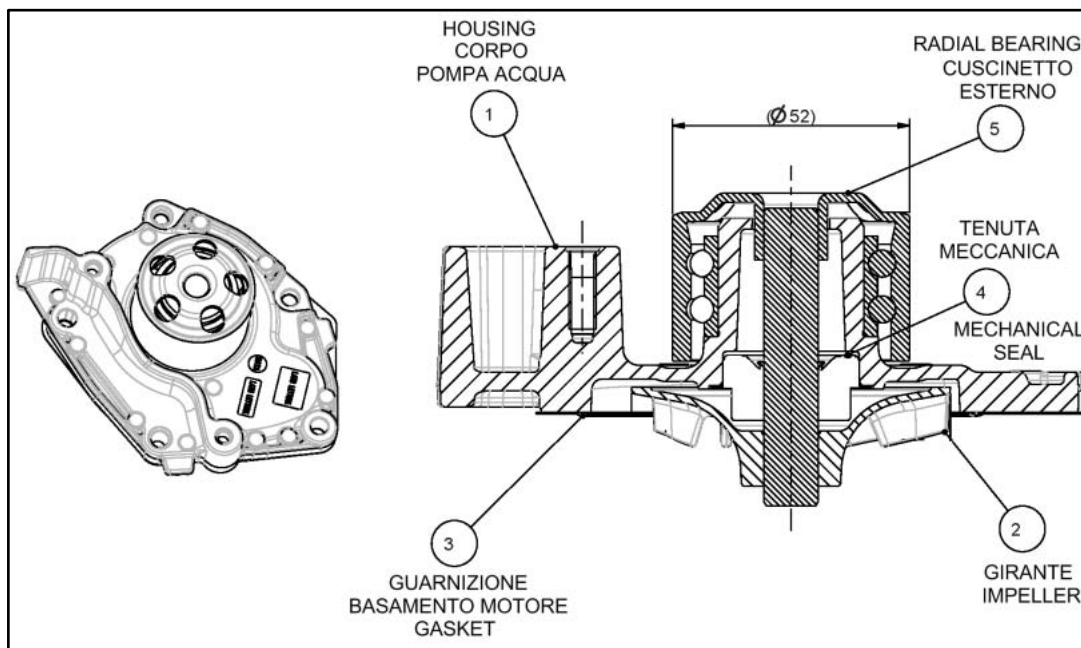
Water pump reinforced with an external new bearing.

Fig.3: dettaglio dei componenti della PA 24-1097.

Fig.3: Detail of the components on WP 24-1097

Fig.4: cuscinetto esterno Ø52 mm.

Fig.4: external bearing Ø52 mm.

La 24-1097/ PA1097/ 101097 è dotata di un cuscinetto rinforzato (diametro cartella o diametro esterno di 52 mm) che viene fissato esternamente al corpo pompa acqua, Fig.3. Anche il numero di sfere del cuscinetto passa da 6 della versione 24-0907 a 11 sfere della 24-1097.

The WP 24-1097/ PA1097/ 101097 has an external reinforced bearing (outer race diameter 52 mm) which is fitted externally on the housing, see Fig.3. There is also an increase of balls from 6 pcs on the 24-0907 to 11 balls on 24-1097.

Attenzione: per gli addetti ai lavori.

Remark for the specialists.

E' importante sottolineare che su queste applicazioni essendoci un tirocinghia eccessivo, è fondamentale in fase di sostituzione della pompa acqua, verificare l'impostazione la regolazione e la tensione della cinghia utilizzando appositi strumenti prescritti dal costruttore che sono raramente a disposizione delle officine, fatta eccezione ovviamente di quelle ufficiali.

Il costruttore, non potendo aumentare le dimensioni esterne della pompa, ha modificato radicalmente la sua configurazione tradizionale: questa soluzione progettuale, con la cartella esterna del cuscinetto che sostituisce la puleggia, consente di incrementare del 60% il carico massimo ammissibile sul cuscinetto e di fatto riduce drasticamente il rischio di cedimento dello stesso in caso di eccessivo tirocinghia.

It's important to point out that on these applications you need specific tools for regulating and also measuring the belt tension by replacement of the water pump. These tools are usually not available in the garages, except those officials of the car maker.

The car maker, which could not increase the external sizes of the water pump, has radically modified the traditional configuration of the water pump: this technical solution, which replaces the pulley by the bearing outer race, allows to increase of 60% the admissible load of the bearing, therefore the risk of a bearing failure due to an excessive belt tension is drastically reduced.