



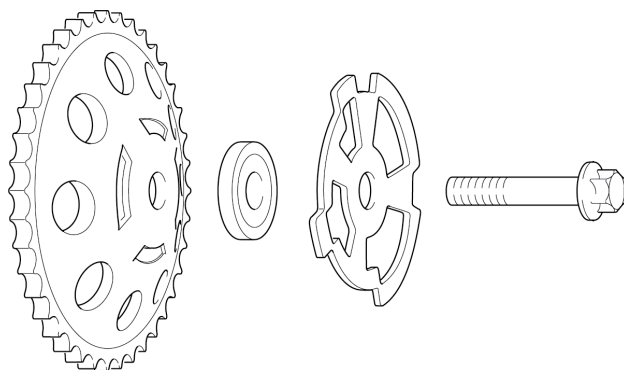
SERVICE INFO – INA 0174



Vezérműláncok KIT 559 0024 30

Váltás szinterfémről szinterfémről, préselt acéllemezre

Gyártók:	Opel, Vauxhall
Modellek:	Agila, Astra, Corsa/Combo
Gyártási év:	
Agila:	2000 – 2005
Astra:	2001 – 2005
Corsa/Combo:	1998 – 2005
Motorok:	1.0, 1.2, 1.4
Cikksz.:	559 0024 30



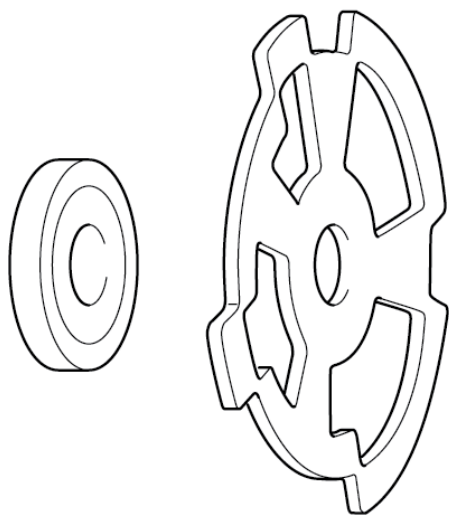
2. ábra: Korrekt szerelési sorrend a szívó oldali vezérműtengelyen a szinterezetttről a préselt láncokerekekre történő átalakításkor.

Az aktuális hozzárendelést lásd az alkatrészatalógusban.

A felsorolt motoroknál szinterezett vagy acéllemezről préselt láncokerekek lehetnek szerelve a vezérműtengelyen.

A szinterezett láncokerekeket a csere során alakítsák át acéllemezre. Ennél a lánckerék átalakítása a szívó oldali vezérműtengelyen szükséges.

Láncokerekek szinterfémből: A jeladókerék és a távtartó alátét két részre oszlik (1. ábra). A távtartó alátétet besajtolták a lánckerékbe. A vezérműtengely szenzorának a jeladókerékét a besajtolt távtartó alátéttel szerelt lánckerék előtt szerelték fel a szívó oldali vezérműtengelyre.



1. ábra: Jeladókerék kisajtolt távtartó alátéttel

Szerelési utasítás:

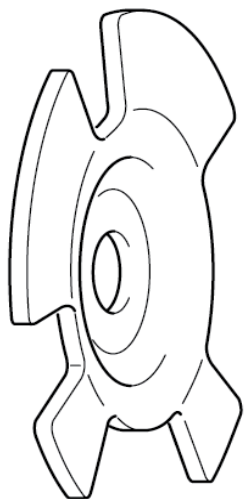
A kiserelés után a távtartó alátétet ki kell sajtolni a régi lánckerékből.

Szereljék fel az új láncokereket, a kisajtolt távtartó alátétet és a jeladókerék a mellékelt M10x60 méretű rögzítőcsavarral, ahogyan az a 2. ábrán látható.

A jeladókerék ugyanabban az irányba kell beszerelni, mint ahogyan kiserelték.

A kipufogó oldali vezérműtengelynél nincs szükség átalakításra. Az új láncokereket a mellékelt M10x55 méretű csavarokkal kell szerelni.

INA 0174

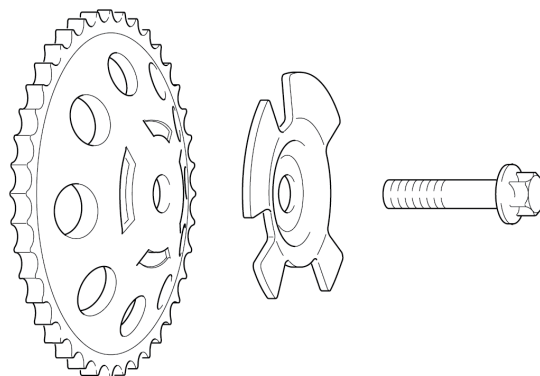


3. ábra: Ívelt jeladókerék

Lánckerekek sajtolt acéllemezből: A jeladókerék ívelt formájú (3. ábra). Emiatt távtartó alátétre már nincs szükség.

Szerelési utasítás:

A kiszerelés után a beszerelés fordított sorrendben történik. Téves szerelés szinte kizárt. A lánckerekeknek a szívó és kipufogó oldali vezérműtengelyeken történő rögzítéséhez a mellékelt M10x55 méretű csavarokat kell használni.



4. ábra: Korrekt szerelési sorrend a szívó oldali vezérműtengelyen a préselt acéllemezből készült lánckerekek cseréjekor.

Ügyeljenek a jármű gyártójának előírásaira!

INA 0174

Többet szeretne? Tudunk segíteni!

www.repxpert.com

Szerviz Központ: 00800 1 753-3333*

* díjmentes telefonszám, H-P: 8.00–17.00 óra között

aftermarket.hu@schaeffler.com

<https://aftermarket.schaeffler.hu>

SCHAEFFLER
REP>XPERT