



Fahrzeuge mit Start-Stopp-Technik und Elektrofahrzeuge mit höherem Energiebedarf

Die VARTA Dynamic AGM bietet ultimative Leistung und hat die dreifache Lebensdauer von herkömmlichen Batterien. Sie bietet die beste Leistung für Fahrzeuge mit höchsten Energieanforderungen, einschließlich solcher mit Start-Stop-Funktion oder der neuesten Elektrofahrzeuge. VARTA-Batterien erfüllen alle Standards der OE-Hersteller. Hergestellt in Deutschland, liefern VARTA-Batterien präzise Leistung und langanhaltende Zuverlässigkeit.

DIE WESENTLICHEN VORTEILE



xEV bereit

Geeignet für Elektro- und Hybridelektrofahrzeuge (xEV) - VARTA Batterien gewährleisten Sicherheit und Zuverlässigkeit hinsichtlich wesentlicher Fahrzeuganforderungen heute und in Zukunft.



Start-Stop-Kompatibilität

Beste Start-Stop-Leistung für maximale Kraftstoffeffizienz, da das Start-Stop-System so oft wie möglich betätigt werden kann.



3-fache Zyklenlebensdauer

3x Zyklenlebensdauer im Vergleich zu einer herkömmlichen Batterie



Höchste Energieanforderungen

Beste Leistung für Start-Stop-Systeme und verschiedene Arten von Elektrofahrzeugen mit hohem Energiebedarf



Original Ersatzteil

Erfüllt alle OE-Kriterien des Fahrzeugherstellers.



Hergestellt in Deutschland

Höchste Qualität, Best-in-Class-Produktion



Wartungsfrei

Wartungsfreie Batterie, die für eine zuverlässige Leistung Ihres Fahrzeugs ausgelegt ist.

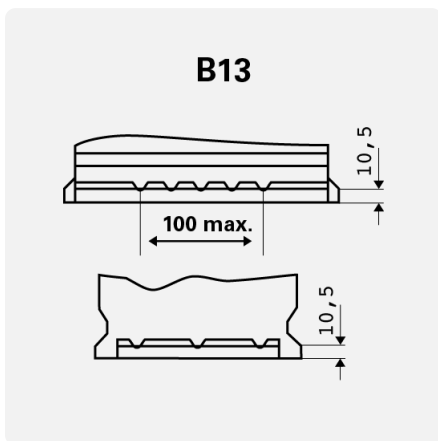
DYNAMIC AGM

580901080K262

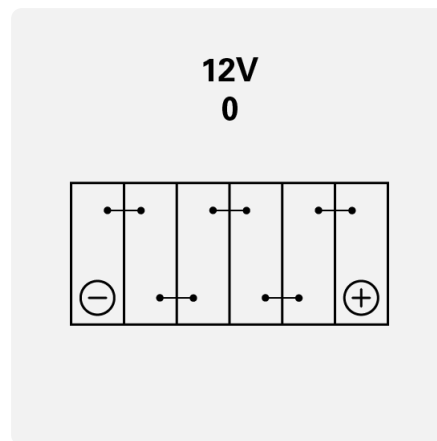
TECHNISCHE INFORMATION

Batterie-Kapazität:	80 Ah	CCA:	800 A
Spannung:	12 V	Dimensionen (L/W/H):	315/175/190
Gehäusegröße:	H7/L4	Kurzbezeichnung:	A6
UK-Code:	115AGM	ETN:	580901080
Gewicht gug (kg):	22,76 kg	Halt der Basis:	B13
Polanordnung:	0	Poltyp:	1

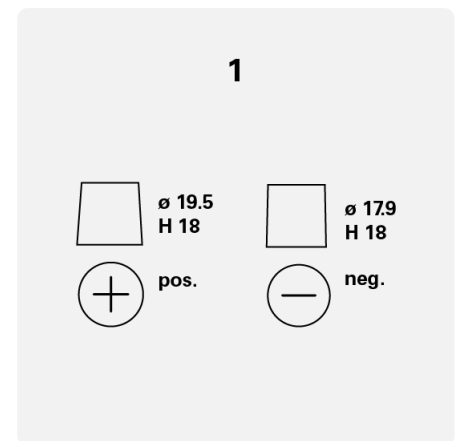
ZEICHNUNGEN



Halt der Basis



Polanordnung



Poltyp