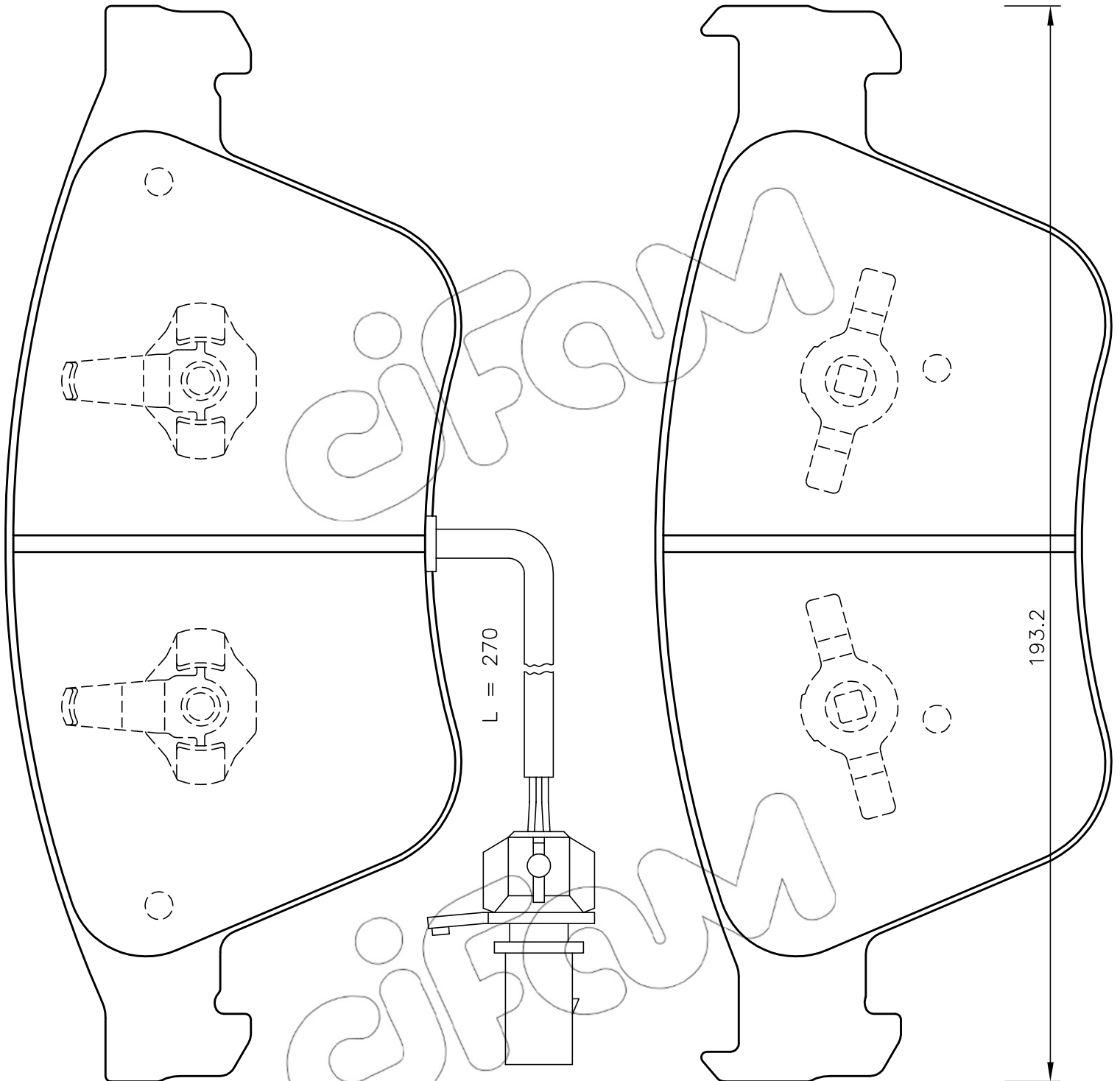


81.9



$L = 270$

193.2