

## Créer une valeur ajoutée significative pour les clients des garages automobiles grâce aux nouveaux supports moteur MEYLE-ORIGINAL.

**La qualité contrôlée des matériaux garantit une durée de vie plus longue des pièces décisives pour la sécurité.**

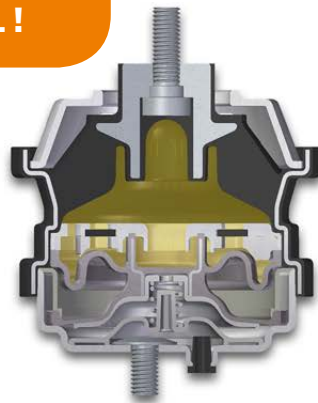
Le dysfonctionnement précoce des supports moteur peut résulter de variations de température brusques entre la température ambiante et celle de service, d'oscillations ou de la charge du moteur. Il s'ensuit un comportement instable du véhicule et des nuisances sonores. Les moteurs défectueux ne sont donc pas seulement un risque pour la sécurité, ils influencent aussi énormément le confort de conduite et c'est pourquoi il faut les remplacer.

MEYLE offre une gamme étendue de supports moteur en caoutchouc plein, hydrauliques et enclenchables électriquement ou par pneumatique. Pour garantir une longue durée de vie des supports moteur MEYLE-ORIGINAL, malgré les contraintes importantes statiques, dynamiques et thermiques, nous veillons à employer un matériau d'excellente qualité pour nos pièces. Les matériaux utilisés sont sélectionnés en fonction du véhicule et sont soumis à des contrôles stricts de qualité depuis le développement jusqu'au produit fini.

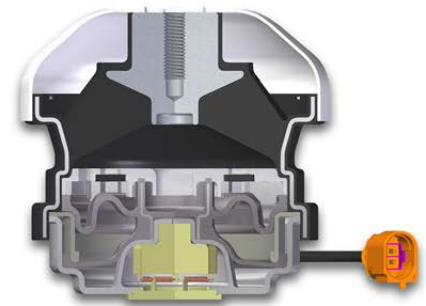
**Augmenter le confort de conduite grâce aux supports moteur MEYLE-ORIGINAL !**



**Supports moteur en caoutchouc plein**



**Supports moteur hydrauliques**



**Supports moteur**

- enclenchables électriquement
- enclenchables par pneumatique

### Aperçu de toutes les spécifications des supports moteur MEYLE-ORIGINAL :

- gamme étendue de supports moteur MEYLE-ORIGINAL pour plus de 172 millions de véhicules en Europe
- en majorité made in Europe
- qualité d'excellence prouvée par de longues séries de tests
- dimensionnement optimal du degré d'amortissement et d'isolation
- contrôles rigoureux de qualité de la constitution du matériau et pendant l'ensemble du process de développement et de production

**Vidéo sur la qualité des supports moteur MEYLE-ORIGINAL dans des conditions de test :**

