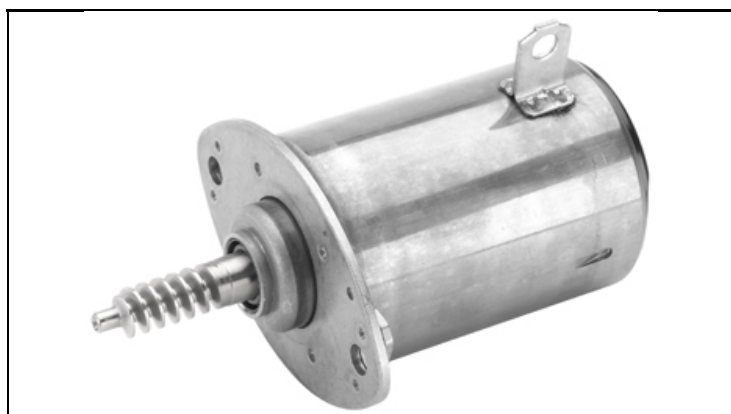
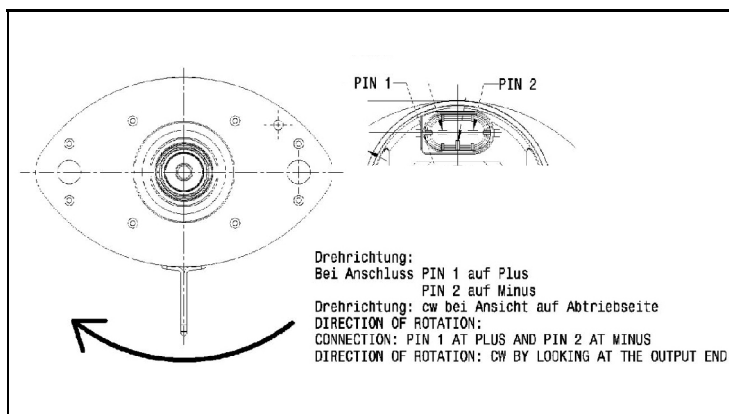


Motor Variable Ventilsteuerung / Motor Variable Valve Train A2C59515105

21.03.2017



1 - Produkt / Product



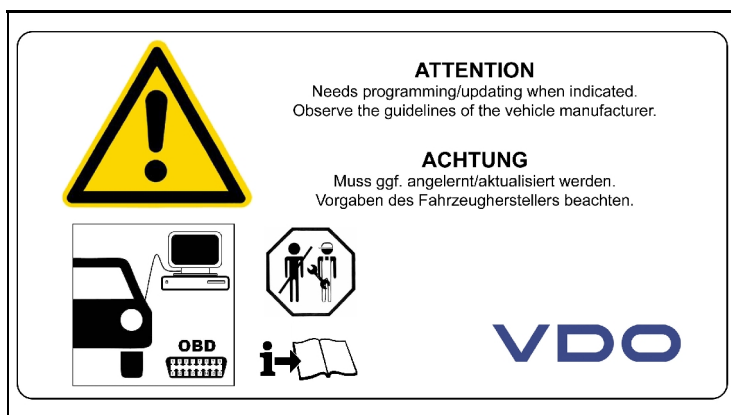
2 - Anschluss / Connector

TECHNISCHE DATEN / TECHNICAL DATA:

Dichtung / Gasket: VDO A2C59516958
(BMW 11 12 7 552 280)

ELEKTRISCHE DATEN / ELECTRICAL DATA:

U = 12 V
P = 355 W



3 - Montage Hinweise / Installation Notes



4 - Dichtung / Gasket