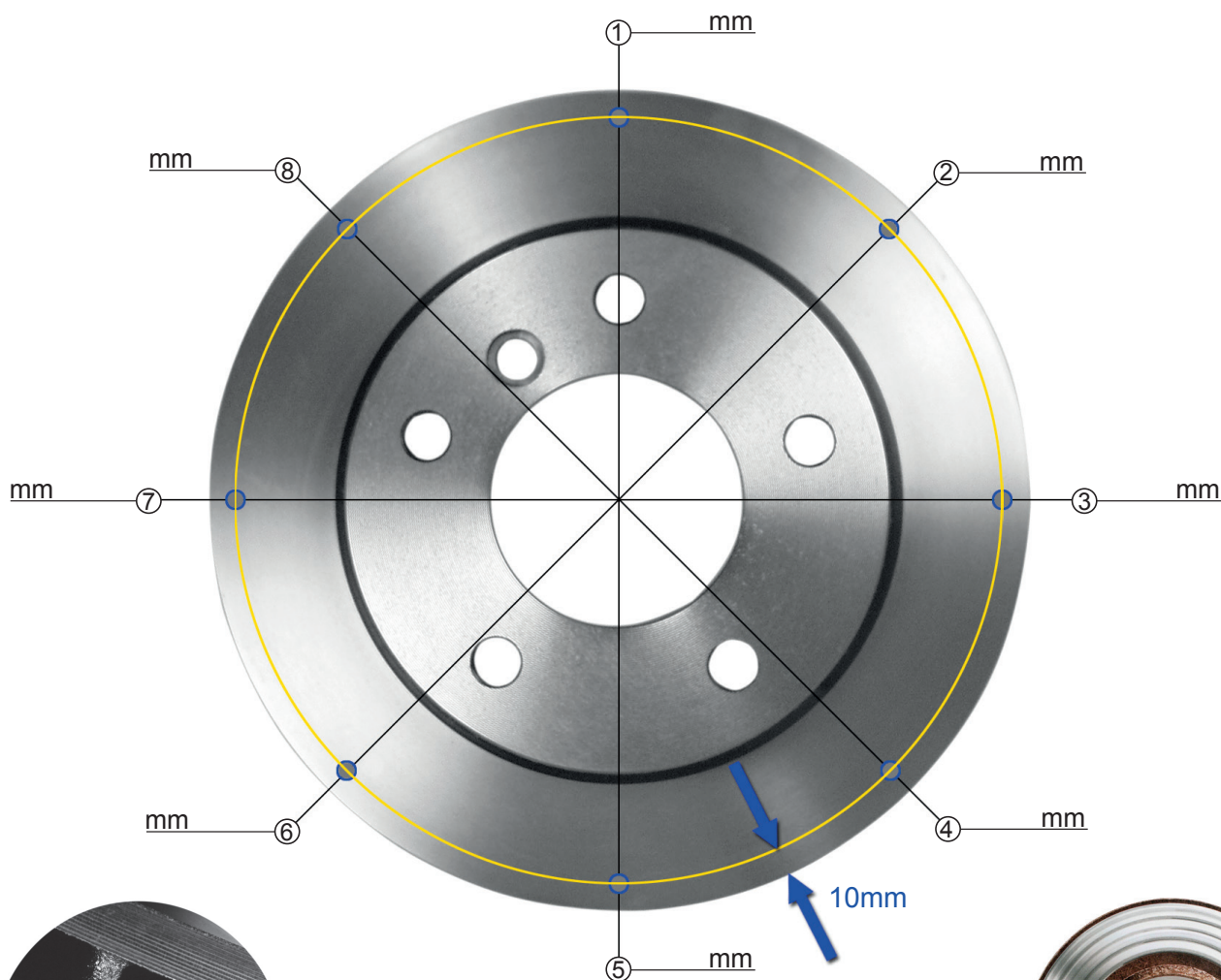


### Mesure de la variation de l'épaisseur du disque (DTV)



Contrôler également l'épaisseur minimum. Vous en trouverez la valeur sur le disque ou dans notre catalogue

Calcul de la variation d'épaisseur	
valeur maxi	mm
- valeur mini	mm
= Variation d'épaisseur	mm
Maximum autorisé 0.015 mm	mm



Les disques corrodés, fissurés, usés sont à remplacer par paires

Outillage = micromètre.  
Mesurer à 10 mm du bord externe du disque, en huit points régulièrement espacés comme l'indique la figure.

