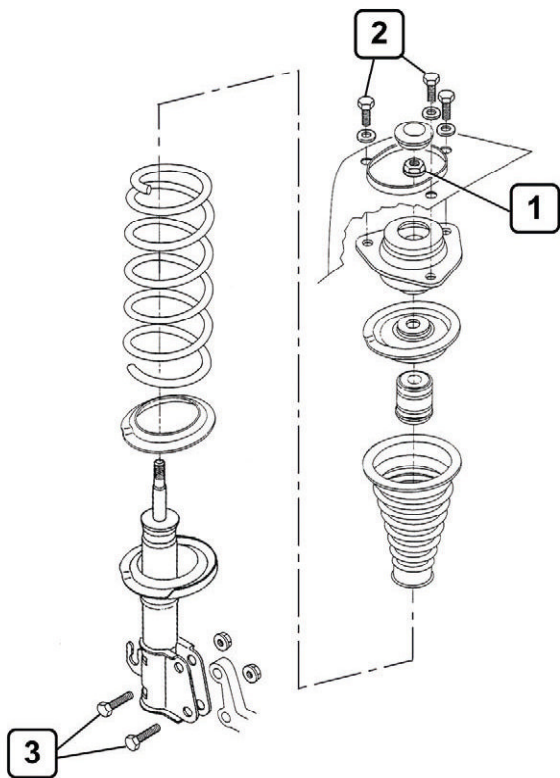


IN-020



- 1** 75 Nm
- 2** 25 Nm
- 3** 90 Nm



 O.E
 KYB

