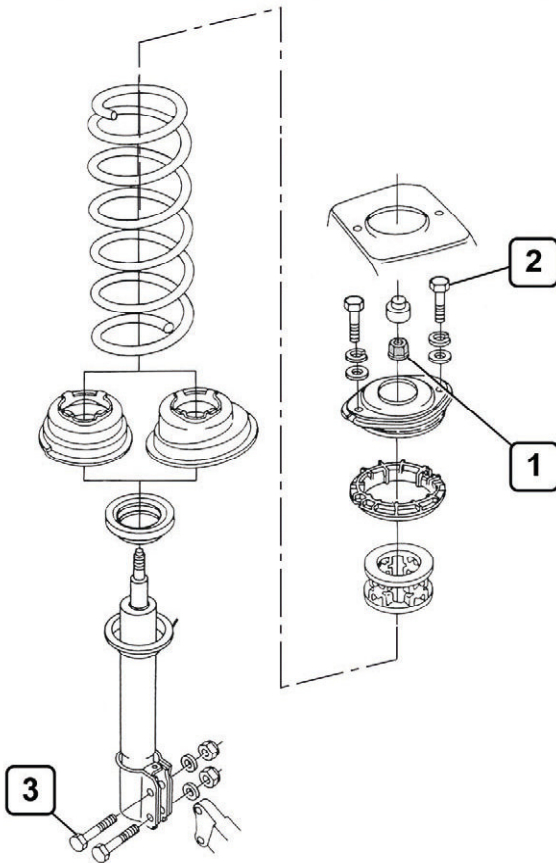


## IN-040



- 1 60 Nm
- 2 30 Nm
- 3 80 Nm



 O.E  
 KYB

