

## INFORMAZIONI TECNICHE VALVOLA EGR 555242



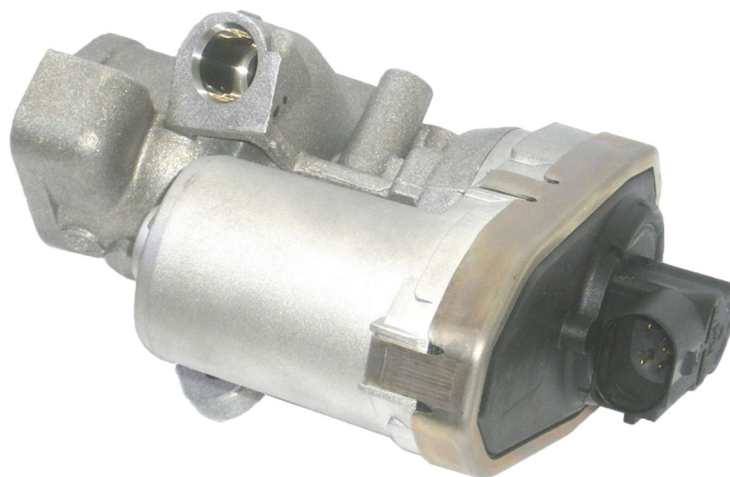
### INTRODUZIONE

La presenza di depositi carboniosi e residui della combustione sono le principali cause di malfunzionamento delle valvole EGR.

Il gas di scarico messo in ricircolo contiene particelle di fuliggine, soprattutto nei sistemi ad alimentazione Diesel e, a causa della presenza di olio nell'aria di aspirazione, si possono formare ostruzioni o cokificazioni.

La conseguenza è che la valvola EGR non abbia più i valori di esercizio corretti tali da indurla ad uno stato di:

- posizione valvola completamente chiusa (bloccata)
- posizione valvola parzialmente aperta (incompleta corsa)
- posizione valvola completamente aperta (bloccata)



Quando si sostituisce una valvola EGR si raccomanda sempre di procedere alla pulizia dei condotti di aspirazione e dei collettori di scarico per rimuovere tutti i residui carboniosi sull'impianto. La valvola deve essere sempre montata con nuove guarnizioni di tenuta.

A montaggio avvenuto sarà necessario procedere con sistema diagnostico per riallineare i parametri funzionali della valvola e cancellare gli eventuali errori ancora presenti sulla ECU.

Se non si avesse diagnostica aggiornata o adatta al tipo di vettura si consiglia di recarsi presso il concessionario del marchio competente per effettuare la configurazione del sistema.

La mancata pulizia dell'impianto e la non corretta procedura di installazione, se riscontrata sull'unità resa, determinerà la perdita di ogni Garanzia.

Si raccomanda quindi di verificare il corretto funzionamento e la pulizia del debimetro / sensore di massa aria, del corpo farfallato, del convertitore di pressione elettropneumatico, del filtro aria, del filtro antiparticolato, del radiatore e scambiatore di calore EGR, delle connessioni elettriche ed integrità dei contatti, del turbocompressore e di tutto l'impianto correlato

## POSSIBILI CASI DI MALFUNZIONAMENTO

Di seguito vengono illustrati possibili casi di malfunzionamento.

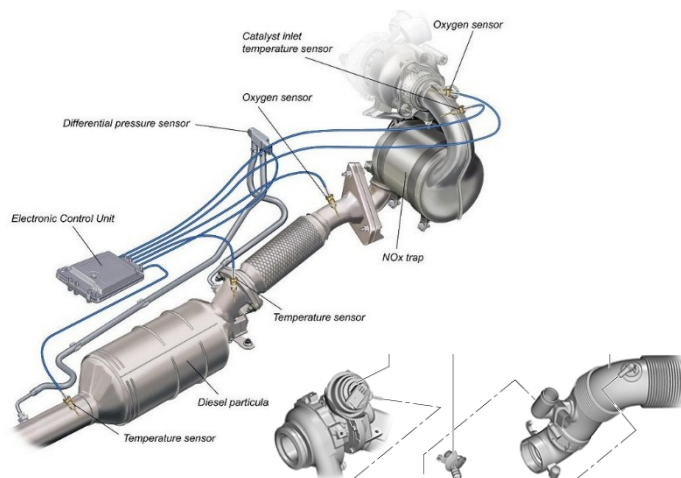
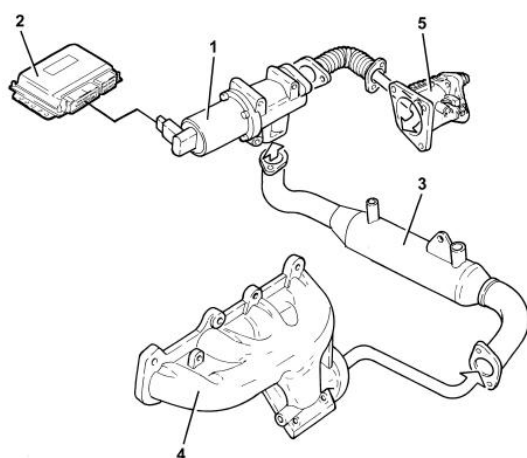
- 1) Completa ostruzione della valvola EGR e del Corpo Farfallato.  
Effettuare completa pulizia dell'impianto per evitare che il ricambio sostitutivo si danneggi e crei malfunzionamenti.



- 2) Verifica integrità delle connessioni e dei cablaggi

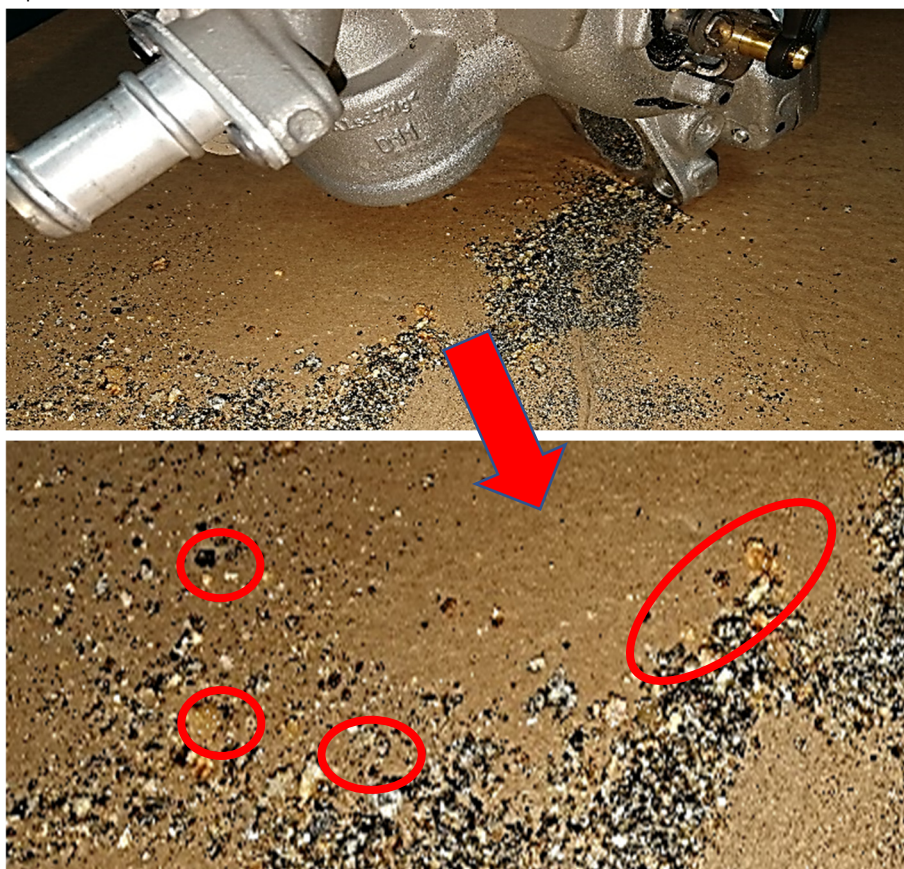


- 3) Verifica liquido di raffreddamento scambiatore di calore, turbocompressore, sensori, parametri funzionali e pulizia impianto gas di scarico.





- 4) Attenzione: Elevate concentrazioni di zolfo nel carburante (depositi color ambra contrassegnati in foto) possono provocare il malfunzionamento del modulo EGR causando ostruzioni e perdite di liquido dallo scambiatore di calore.



## RICERCA DEI GUASTI

ANOMALIE SU VETTURA	POSSIBILI CAUSE MALFUNZIONAMENTO EGR
Minimo non uniforme	Combustione motore non corretta
Protezione Motore	Tenuta del sistema di depressione non corretta
Scarsità rendimento motore	Aria di aspirazione o di sovralimentazione con elevato contenuto di olio
Scarsità potenza motore	Possibili guasti nello sfiato del monoblocco
Accensione spia avaria motore	Livello olio motore non corretto
	Guarnizioni o guide dello stelo delle valvole usurate
CONTROLLI DA EFFETTUARE	
Controllare segnalazione guasto presente su ECU	
Controllare il codice ricambio originale della valvola con il corrispondente montato su vettura	
Controllare il funzionamento, l'azionamento elettrico e la tenuta del sistema di depressione	
Controllare perdite Turbocompressori e tubazioni	
Controllare condotti di aspirazione	
Controllare collettori di scarico	
Eeguire sostituzione olio e filtro olio	

## CODICI ERRORE PRINCIPALI

CODICI ERRORE PIU' FREQUENTI	DESCRIZIONE
P0401 "FLUSSO BASSO"	La valvola EGR non si apre o non viene azionata
P0103 "MASSA ARIA ELEVATA"	Il sistema EGR è stato arrestato
P0402 "FLUSSO ELEVATO"	La valvola EGR non si chiude e rimane in posizione aperta
P0102 "MASSA ARIA BASSA"	Errore posizionamento EGR
CONTROLLI DA EFFETTUARE	
Controllare i collegamenti	
Controllare azionamento	
Controllare contropressione gas di scarico	
Controllare Turbocompressore e valvola WASTE-GATE + condotto di scarico	
Tramite diagnostico rilevare ed effettuare test EGR	

## EGR 555242 VALVES TECHNICAL INFORMATION



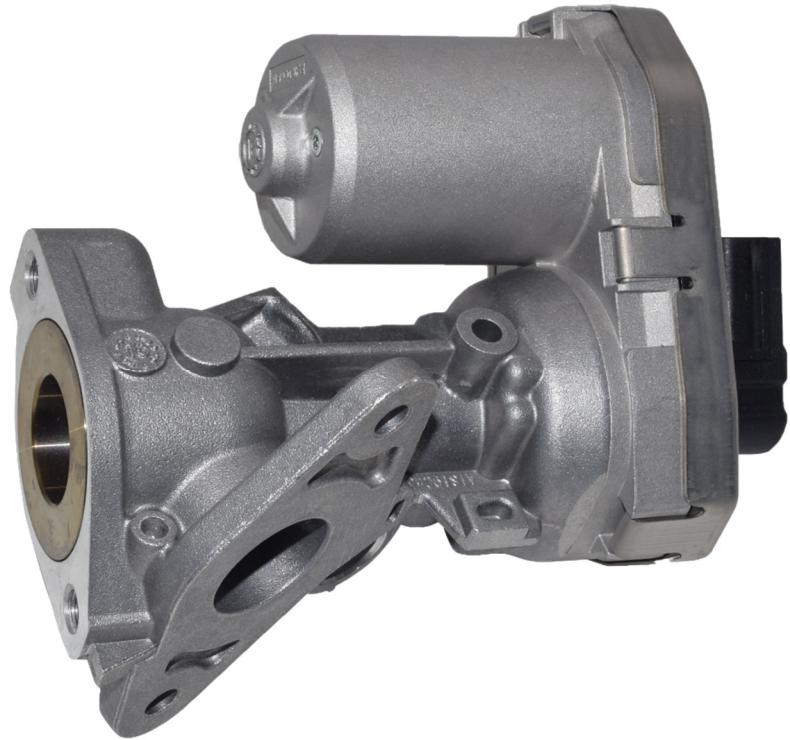
### INTRODUCTION

The presence of carbon deposits and combustion residues are the main causes of EGR valve malfunction.

Recirculated exhaust gas contains particles of soot, especially in diesel fuelled systems, and obstructions or coking can form due to the presence of oil in the intake air.

This causes the EGR valve to lose the correct operating values, causing:

- valve position fully closed (locked)
- valve position partially open (incomplete stroke)
- valve position fully open (locked)



Suction pipes and exhaust manifolds should be cleaned when replacing an EGR valve to remove all carbon residues on the system.

The valve must always be fitted with new sealing gaskets.

Once assembled, a diagnostic system must be carried out to realign the functional parameters of the valve and cancel any errors still present on the ECU.

If there are no updated or suitable diagnostics for the type of car, go to the dealer of the brand to carry out system configuration.

Failure to clean the system and incorrect installation procedure found on returned units, will void warranties.

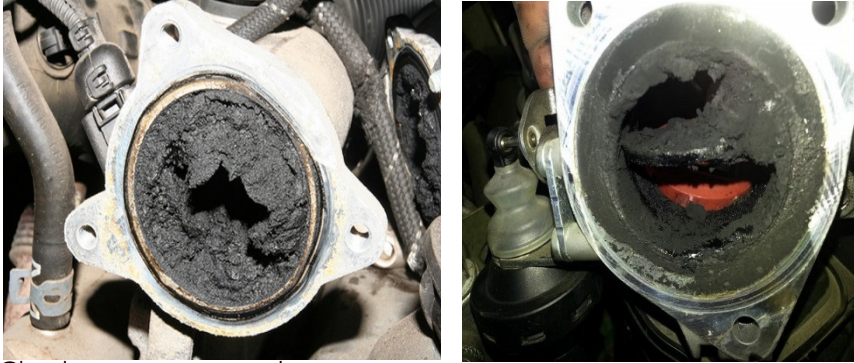
Checking of correct operation and cleaning of the flow meter/air mass sensor, throttle body, electropneumatic pressure transducer, air filter, particulate filter, radiator and EGR heat exchanger, electrical and integrity connections of the contacts, turbocharger and all related systems is therefore recommended.



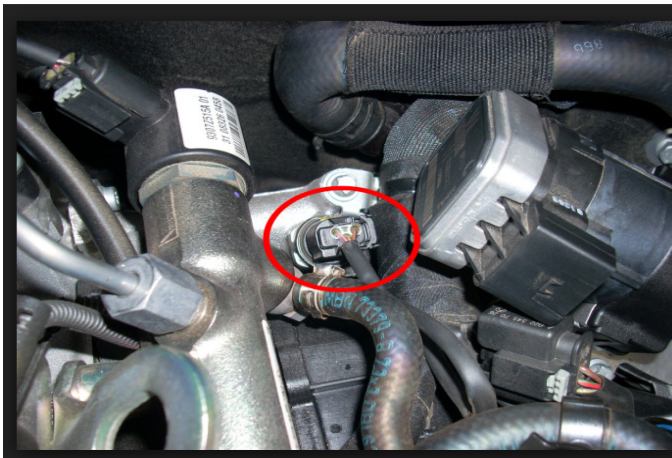
## POSSIBLE CASES OF MALFUNCTION

Possible cases of malfunction are as follows.

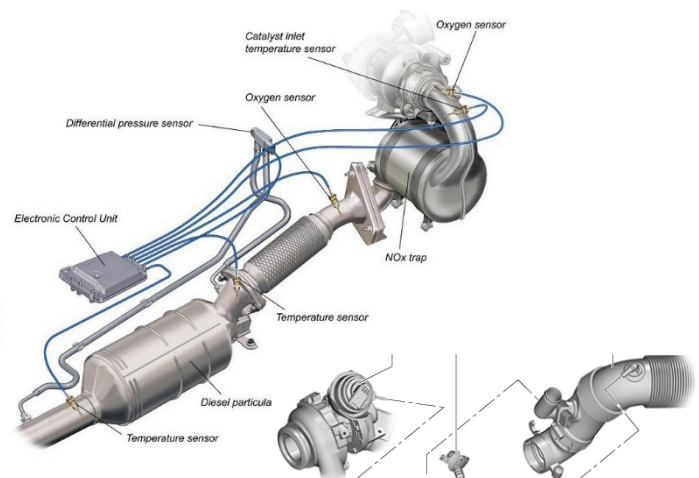
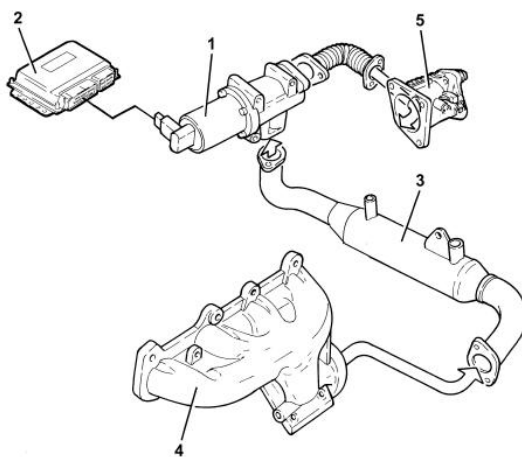
- 1) Complete obstruction of the EGR valve and throttle body.  
Carry out complete cleaning of the system to prevent the replacement spare part from being damaged and causing malfunctions.



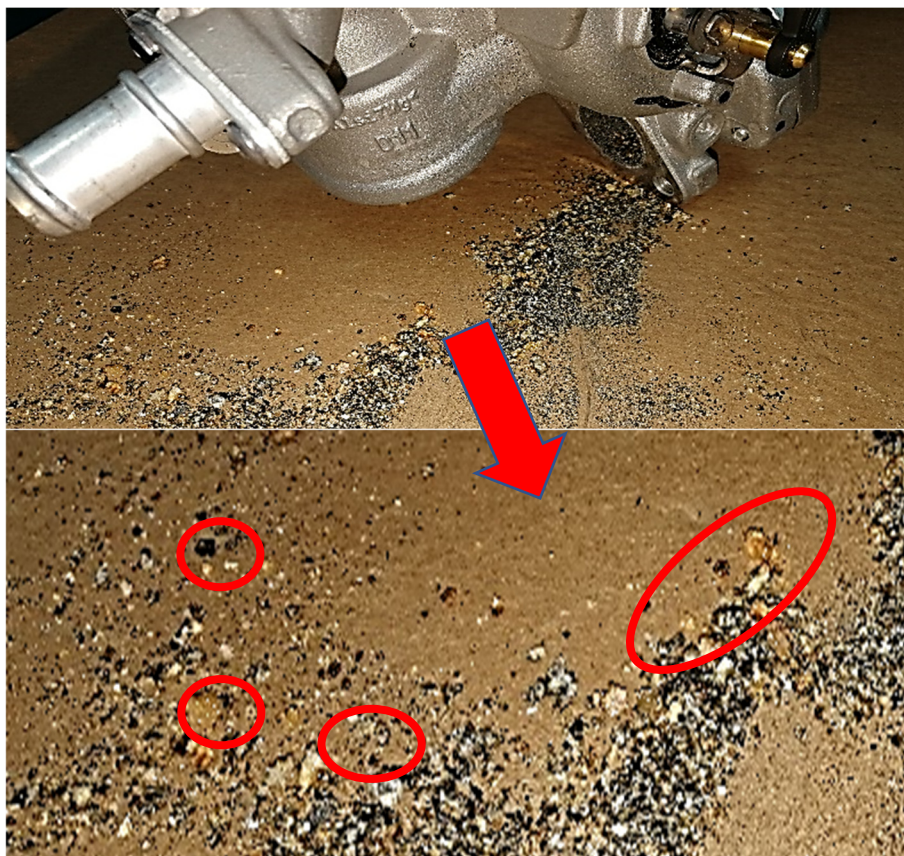
- 2) Check connections and wiring integrity



- 3) Check coolant heat exchanger, turbocharger, sensors, functional parameters and cleaning of exhaust gas system.



- 4) Caution: High concentrations of sulphur in the fuel (amber-coloured deposits marked in the photo) can cause the EGR module to malfunction, causing obstructions and leakage of liquid from the heat exchanger.



## TROUBLESHOOTING

ANOMALIES ON THE CAR	POSSIBLE CASES OF EGR MALFUNCTION
Unbalanced minimum Engine protection Low engine performance Low engine power Engine failure light on	Incorrect engine combustion Incorrect vacuum system seal Intake or supercharger air with high oil content Possible faults in the engine block vent Incorrect engine oil level Worn valve seals or rod guides
CHECKS TO BE CARRIED OUT	
Check the fault signal on the ECU Check the original code of the valve with the corresponding valve installed on the car Check the functioning, electric drive and tightness of the vacuum system Check Turbochargers and pipes for leaks Check intake pipes and ducts Check exhaust manifolds Replace oil and oil filter	

## MAIN ERROR CODES

MOST FREQUENT ERROR CODES	DESCRIPTION
P0401 "LOW FLOW"	The EGR valve does not open or is not activated
P0103 "HIGH AIR MASS"	The EGR system has been stopped
P0402 "HIGH FLOW"	The EGR valve does not close and remains in the open position
P0102 "LOW AIR MASS"	EGR positioning error
CHECKS TO BE CARRIED OUT	
Check connections Check drives Check exhaust gas counter-pressure Check turbocharger and WASTE-GATE valve + exhaust pipe Detect and carry out EGR tests using diagnostics	



## INFORMATIONS TECHNIQUES VANNE EGR 555242

### INTRODUCTION

La présence de dépôts de carbone et de résidus de combustion est la principale cause de dysfonctionnement des vannes EGR.

Les gaz d'échappement mis en recirculation contiennent des particules de suie, en particulier dans les systèmes alimentés au diesel et, en raison de la présence d'huile dans l'air d'aspiration, des obstructions ou des cokéfactions peuvent se former.

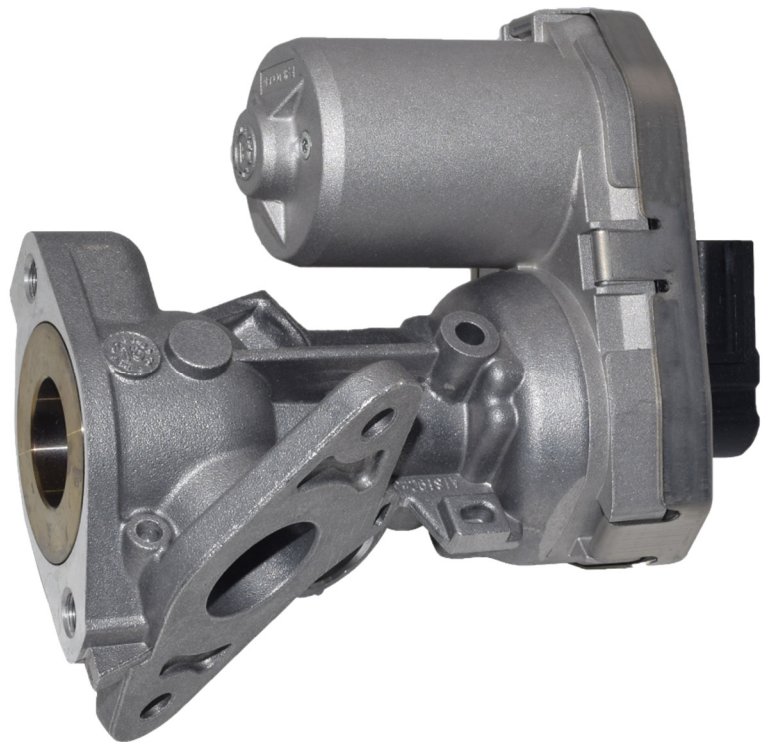
La conséquence est que la vanne EGR n'a plus les bonnes valeurs de fonctionnement, ce qui induit un état de :

- position de la vanne complètement fermée (bloquée)
- position de la vanne partiellement ouverte (course incomplète)
- position de la vanne complètement ouverte (bloquée)

Lorsque l'on remplace une vanne EGR, il est conseillé de toujours procéder au nettoyage des conduits d'aspiration et des collecteurs d'échappement pour éliminer tous les résidus de carbone dans le système. La vanne doit toujours être montée avec de nouveaux joints d'étanchéité.

Une fois le montage effectué, il sera nécessaire de procéder à un diagnostic afin de réaligner les paramètres fonctionnels de la vanne et d'annuler les éventuelles erreurs encore présentes sur la ECU. Si l'on ne dispose pas de diagnostic mis à jour ou approprié au type de véhicule, nous conseillons de contacter le revendeur de la marque compétente pour effectuer la configuration du système. L'absence d'entretien du système et une procédure d'installation incorrecte, si vérifiée sur l'unité rendue, déterminera l'annulation de toute garantie.

Il est donc recommandé de vérifier le bon fonctionnement et le nettoyage du débitmètre / capteur de masse d'air, du boîtier papillon, du convertisseur de pression électropneumatique, du filtre à air, du filtre à particules, du radiateur et de l'échangeur de chaleur EGR, des connexions électriques et de l'intégrité des contacts, du turbocompresseur et de tout le système associé



## CAS DE DYSFONCTIONNEMENT POSSIBLES

Les cas de dysfonctionnement possibles sont illustrés ci-dessous :

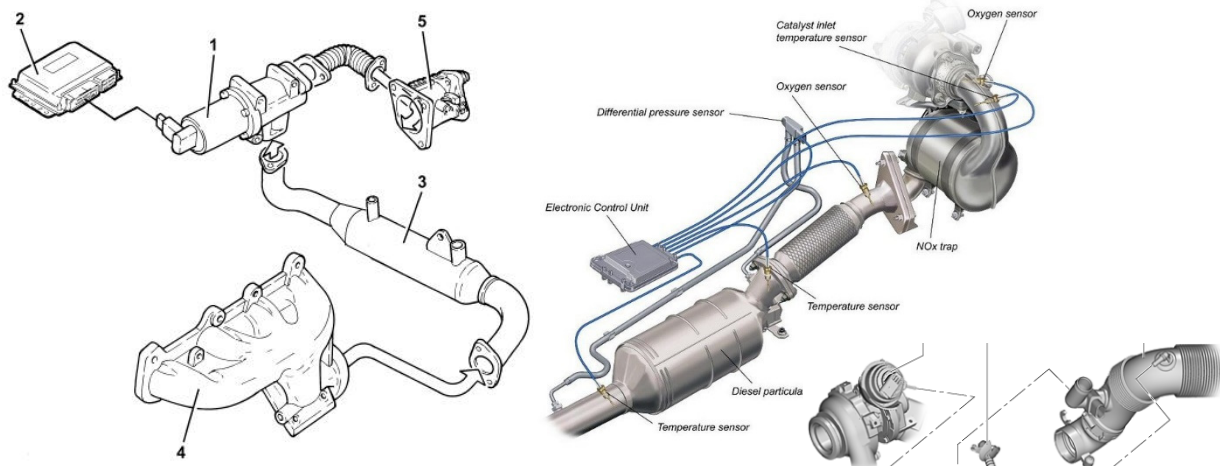
- 1) Obstruction complète de la vanne EGR et du Boîtier Papillon.  
Effectuer un nettoyage complet du système pour éviter que la pièce de rechange de rechange ne soit endommagée et crée des dysfonctionnements.



- 2) Vérification de l'intégrité des connexions et des câblages

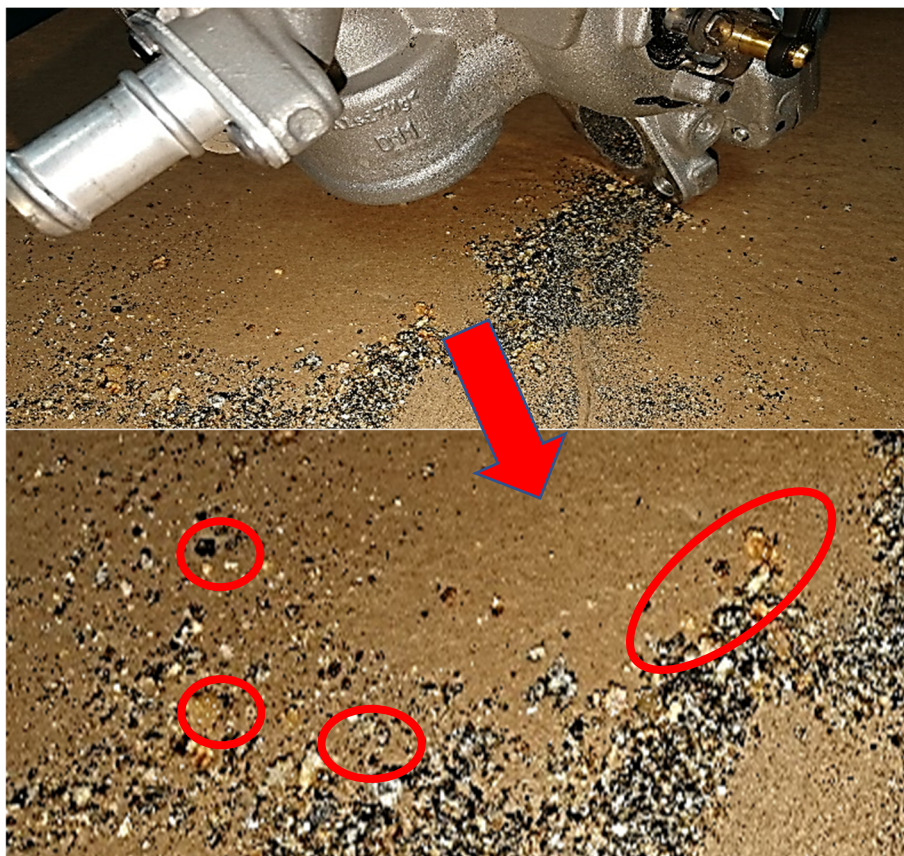


- 3) Vérification du liquide de refroidissement dans l'échangeur de chaleur, turbocompresseur, capteurs, paramètres fonctionnels et du nettoyage du système de gaz d'échappement.





- 4) Attention : De fortes concentrations de soufre dans le carburant (dépôts de couleur ambre indiqués sur la photo) peuvent entraîner le dysfonctionnement du module EGR, en provoquant des obstructions et des fuites de liquide de l'échangeur thermique.



## RECHERCHE DES PANNES

ANOMALIES SUR LE VÉHICULE	CAUSES DE DYSFONCTIONNEMENT DE L'EGR POSSIBLES
Minimum non informé Protection du Moteur Rendement du moteur faible Puissance du moteur faible Voyant de panne moteur allumé	Combustion du moteur incorrecte Étanchéité du système de dépression incorrecte Air d'aspiration ou de suralimentation avec contenu d'huile élevé Pannes possibles dans l'évent du monobloc  Niveau d'huile du moteur incorrect Joints ou guides de la queue des vanes usés
CONTRÔLES À EFFECTUER	
Contrôler le signal de panne présent sur ECU Contrôler le code de la pièce de rechange originale de la vanne avec celui de la pièce montée sur le véhicule Contrôler le fonctionnement, l'actionnement électrique et l'étanchéité du système de dépression Contrôler les fuites du Turbocompresseur et des conduites Contrôler les conduites d'aspiration Contrôler les collecteurs d'échappement Effectuer le remplacement de l'huile et du filtre à huile	



## CODES D'ERREUR PRINCIPAUX

CODES D'ERREUR LES PLUS FRÉQUENTS	DESCRIPTION
P0401 « FLUX FAIBLE »	La vanne EGR ne s'ouvre pas ou n'est pas actionnée
P0103 « MASSE D'AIR ÉLEVÉE »	Le système EGR a été arrêté
P0402 « FLUX ÉLEVÉ »	La vanne EGR ne se ferme pas et reste en position ouverte
P0102 « MASSE D'AIR FAIBLE »	Erreur de positionnement EGR

CONTRÔLES À EFFECTUER
Contrôler les raccordements
Contrôler l'actionnement
Contrôler la contre-pression du gaz d'échappement
Contrôler le Turbocompresseur et la vanne WASTE-GATE + conduit d'échappement
À travers le diagnostic, mesurer et effectuer le test EGR

## VÁLVULA DE INFORMACIÓN TÉCNICA EGR 555242



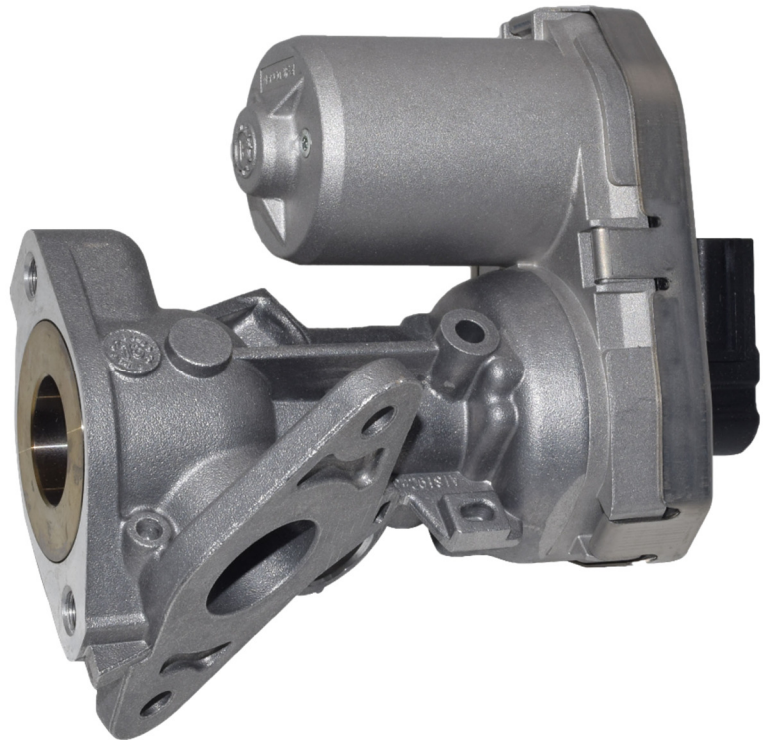
### INTRODUCCIÓN

La presencia de depósitos carbonosos y residuos de combustión son las principales causas de funcionamiento anómalo de las válvulas EGR.

El gas de escape recirculado contiene partículas de hollín, sobre todo en los sistemas de alimentación diésel y, a causa de la presencia de aceite en el aire de admisión, se pueden formar obstrucciones o coquizaciones.

La consecuencia es que la válvula EGR ya no tiene los valores de trabajo correctos como para inducirla a un estado de:

- posición de la válvula completamente cerrada (bloqueada)
- posición de la válvula parcialmente abierta (carrera incompleta)
- posición de la válvula completamente abierta (bloqueada)



Cuando se sustituye una válvula EGR se recomienda siempre limpiar los conductos de aspiración y los colectores de escape para eliminar todos los residuos carbonosos del sistema.

La válvula debe montarse siempre con nuevas juntas de estanqueidad.

Una vez realizado el montaje, será necesario continuar con el sistema de diagnóstico para realinear los parámetros funcionales de la válvula y cancelar los posibles errores todavía presentes en la ECU.

Si no se tiene un diagnóstico actualizado o adecuado para el tipo de vehículo, se recomienda dirigirse al concesionario de la marca competente para realizar la configuración del sistema.

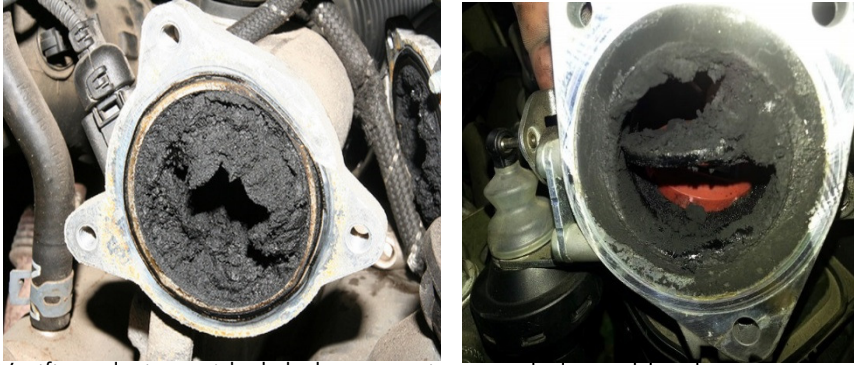
La falta de limpieza del sistema y un procedimiento incorrecto de instalación, si se detecta en la unidad entregada, determinarán la pérdida de cualquier Garantía.

Por lo tanto, se recomienda verificar el correcto funcionamiento y la limpieza del sensor de circulación de aire / sensor de masa de aire, del cuerpo de mariposa, del convertidor de presión electroneumático, del filtro de aire, del filtro de partículas, del radiador e intercambiador de calor EGR, de las conexiones eléctricas y la integridad de los contactos, del turbocompresor y de todo el sistema relacionado.

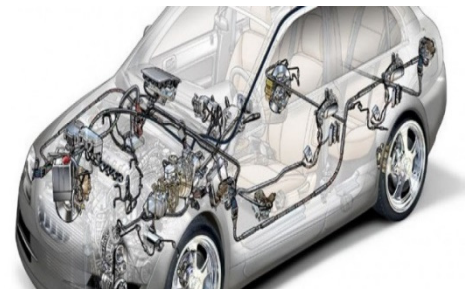
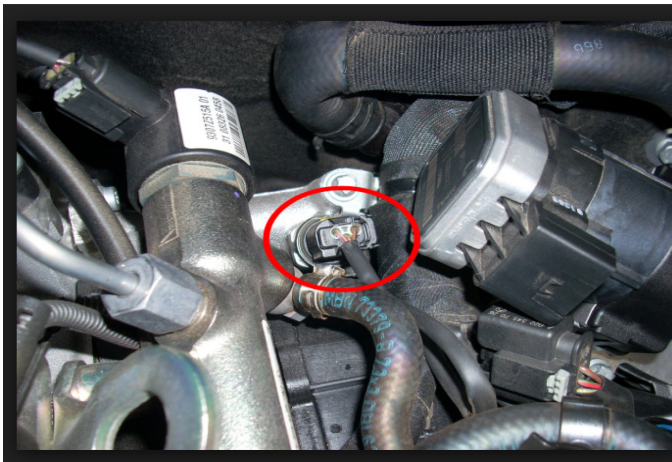
## POSIBLES CASOS DE FUNCIONAMIENTO ANÓMALO

A continuación se ilustran posibles casos de funcionamiento anómalo.

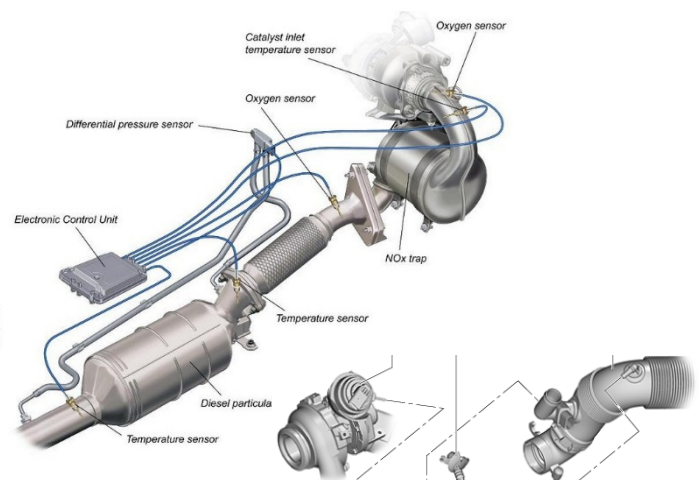
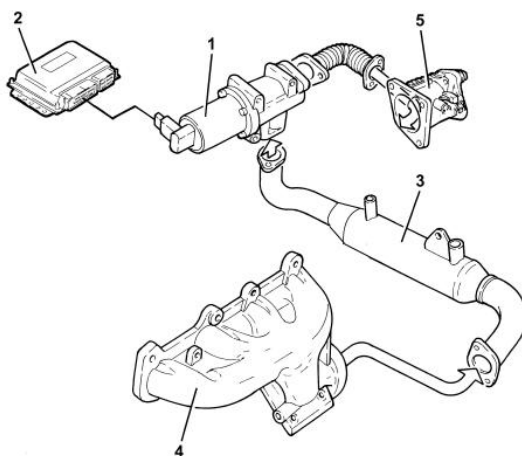
- 1) Obstrucción completa de la válvula EGR y del cuerpo de mariposa.  
Realice una limpieza completa del sistema para evitar que la pieza de repuesto se dañe y cause funcionamientos anómalos.



- 2) Verifique la integridad de las conexiones y de los cableados

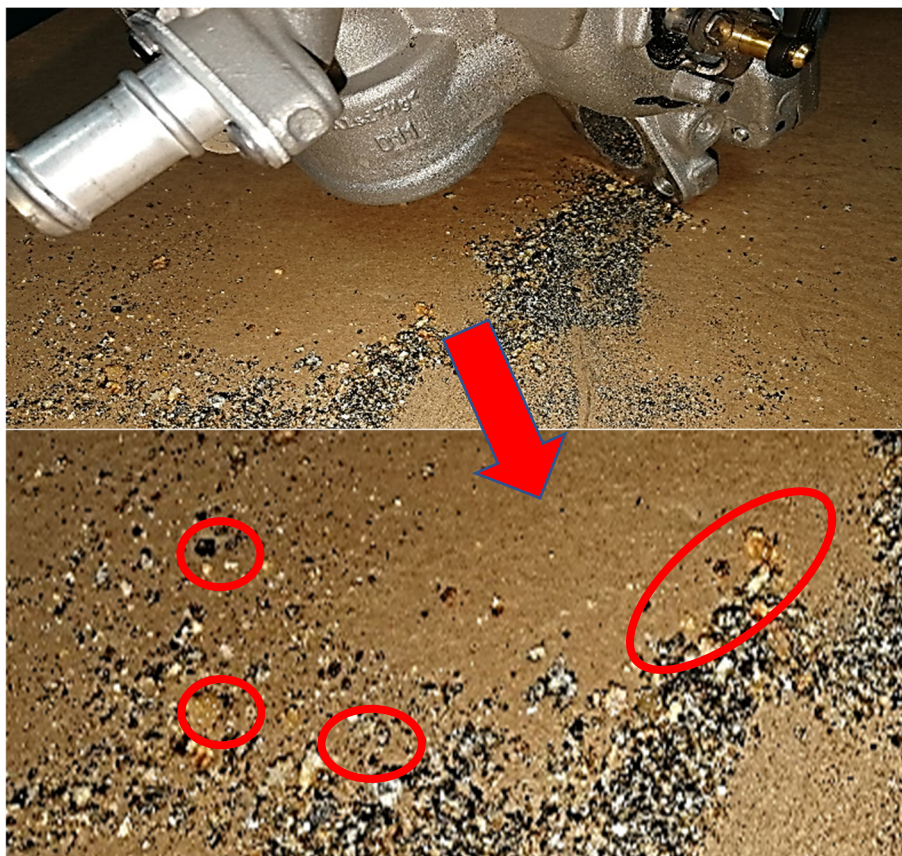


- 3) Verifique el líquido de refrigeración del intercambiador de calor, turbocompresor, sensores, parámetros funcionales y limpieza del sistema de gases de escape.





- 4) Atención: las altas concentraciones de azufre en el carburante (depósitos de color ámbar señalados en la foto) pueden provocar el funcionamiento anómalo del módulo EGR causando obstrucciones y pérdidas de líquido desde el intercambiador de calor.



## LOCALIZACIÓN DE AVERÍAS

ANOMALÍAS EN EL VEHÍCULO	POSIBLES CAUSAS FUNCIONAMIENTO ANÓMALO EGR
Mínimo no uniforme	Combustión incorrecta del motor
Protección del motor	Estanqueidad del sistema de depresión incorrecta
Escaso rendimiento del motor	Aire de admisión o de sobrealimentación con alto contenido de aceite
Escasa potencia del motor	Posibles averías en el respiradero del monobloque
Encendido de la luz indicadora de avería del motor	Nivel de aceite del motor incorrecto
	Juntas o guías del vástago de las válvulas desgastadas
COMPROBACIONES A REALIZAR	
Comprobar la indicación de avería presente en la ECU	
Comprobar el código de repuesto original de la válvula con el correspondiente montado en el vehículo	
Comprobar el funcionamiento, el accionamiento eléctrico y la estanqueidad del sistema de depresión	
Comprobar fugas en turbocompresores y tuberías	
Comprobar los conductos de admisión	
Comprobar los colectores de escape	
Realizar la sustitución del aceite y el filtro de aceite	

## PRINCIPALES CÓDIGOS DE ERROR

CÓDIGOS DE ERROR MÁS FRECUENTES	DESCRIPCIÓN
P0401 "FLUJO BAJO"	La válvula EGR no se abre o no se acciona
P0103 "MASA DE AIRE ELEVADA"	El sistema EGR ha sido detenido
P0402 "FLUJO ELEVADO"	La válvula EGR no se cierra y permanece en posición abierta
P0102 "MASA DE AIRE BAJA"	Error posicionamiento EGR
COMPROBACIONES A REALIZAR	
Compruebe las conexiones Compruebe el accionamiento Compruebe la contrapresión del gas de escape Compruebe el turbocompresor y la válvula WASTE-GATE + conducto de escape Mediante diagnóstico detecte y realice las pruebas EGR	

## TECHNISCHE INFORMATIONEN VENTIL EGR 555242



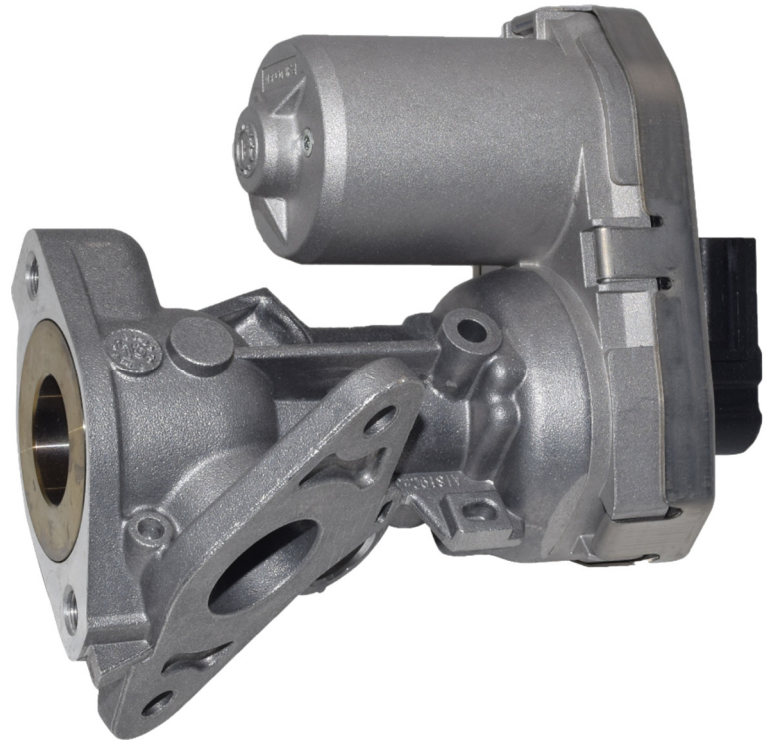
### EINLEITUNG

Das Vorhandensein von Kohlenstoffablagerungen und Verbrennungsrückständen ist die Hauptursache für Fehlfunktionen bei AGR-Ventilen.

Das rückgeführte Abgas enthält Rußpartikel, insbesondere in Dieselanlagen, und durch das Vorhandensein von Öl in der Ansaugluft können Verstopfungen oder Verkokungen auftreten.

Die Folge ist, dass das AGR-Ventil nicht mehr die richtigen Betriebswerte hat, um es in folgende Zustände zu bringen:

- Ventilstellung vollständig geschlossen (verriegelt)
- Ventilstellung teilweise geöffnet (unvollständiger Hub)
- Ventilstellung vollständig geöffnet (verriegelte)



Auf Anfrage ist ein EPA E11-Filter erhältlich, der eine bessere Luftreinigung von Staub, Pollen und Bakterien gewährleistet.

Das Ventil muss immer mit neuen Dichtungen versehen sein.

Nach der Montage ist es notwendig, mit einem Diagnosesystem fortzufahren, um die Funktionsparameter des Ventils neu auszurichten und noch vorhandene Fehler auf dem Steuergerät zu löschen.

Wenn Sie nicht über eine aktuelle oder für den Fahrzeugtyp geeignete Diagnose verfügen, empfehlen wir Ihnen, sich zur Konfiguration des Systems an Ihren Händler zu wenden.

Wenn das System nicht gereinigt und eine falsche Installation durchgeführt wird, die sich auf dem zurückgegebenen Gerät befindet, erlischt die Garantie.

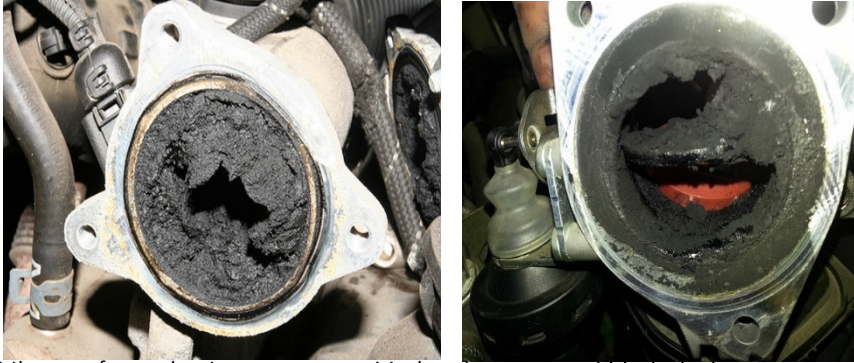
Es wird daher empfohlen, die korrekte Funktion und Sauberkeit des Debimeters / Luftmassensensors, der Drosselklappe, des elektropneumatischen Druckwandlers, des Luftfilters, des Partikelfilters, des AGR-Kühlers und des Wärmetauschers, der elektrischen Anschlüsse und der Kontaktintegrität, des Turboladers und aller zugehörigen Geräte zu überprüfen.



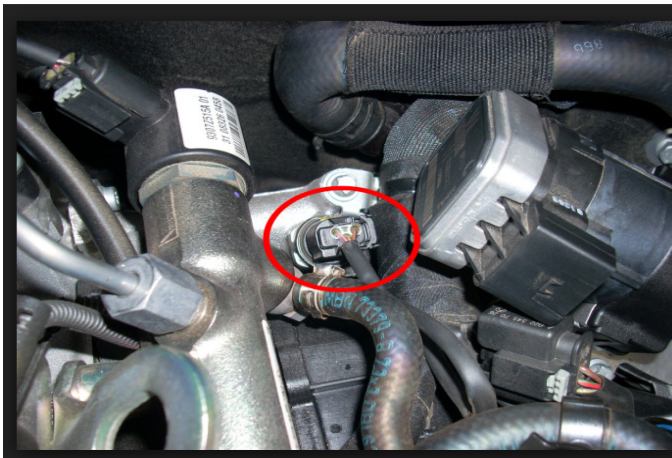
## MÖGLICHE FEHLFUNKTIONEN

Nachfolgend sind mögliche Fälle von Fehlfunktionen aufgeführt.

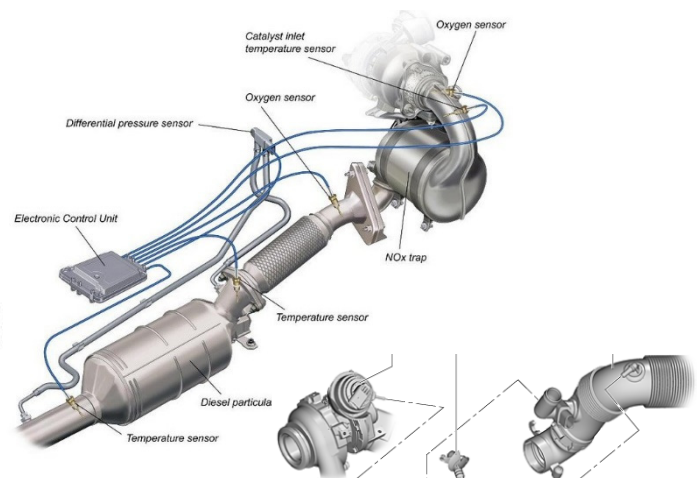
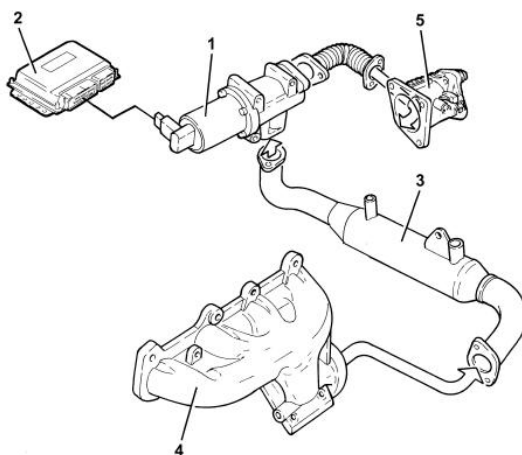
- 1) Vollständige Behinderung der AGR-Ventile und des Absperrklappengehäuses.  
Reinigen Sie das System vollständig, um zu verhindern, dass das Ersatzteil beschädigt wird und Fehlfunktionen verursacht.



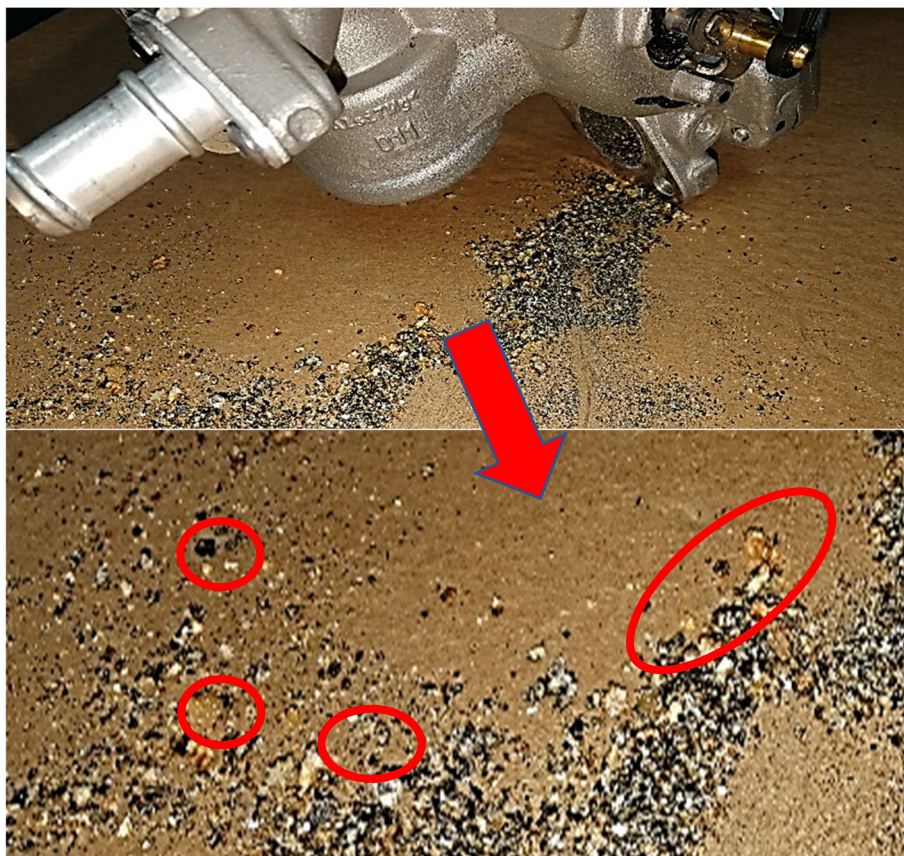
- 2) Überprüfung der Integrität von Verbindungen und Verkabelungen



- 3) Überprüfung der Kühlflüssigkeit von Wärmetauscher, Turbolader, Sensoren, Funktionsparametern und Reinigung des Abgassystems.



- 4) Vorsicht: Hohe Schwefelkonzentrationen im Kraftstoff (gelbe Ablagerungen, die auf dem Foto markiert sind) können zu einer Fehlfunktion des AGR-Moduls führen, was Verstopfungen und Flüssigkeitslecks aus dem Wärmetauscher zur Folge hat.



## FEHLERSUCHE

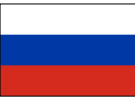
ANOMALIEN AM WAGEN	MÖGLICHE URSACHEN FÜR EINE FEHLFUNKTION EGR
Minimum ungleichmäßig	Motorverbrennung nicht korrekt
Motorschutz	Falsche Abdichtung des Vakuumsystems
Mangelhafte Motoreffizienz	Ansaug- oder Lade-Luft mit hohem Öl-Gehalt
Mangelhafte Motorleistung	Mögliche Fehler bei der Entlüftung des Gerätes
Motorausfallanzeige leuchtet auf	Falscher Motorölstand
	Verschlossene Ventilschaftdichtungen oder -führungen
DURCHZUFÜHRENDE KONTROLLEN	
Fehlersignal am Steuergerät prüfen	
Überprüfen Sie die Original-Ersatzteilenummer des Ventils mit dem entsprechenden am Fahrzeug angebrachten Ventil.	
Überprüfen Sie die Funktion, den elektrischen Antrieb und die Dichtheit des Vakuumsystems.	
Turbolader und Leitungen auf Undichtigkeiten prüfen	
Saugleitungen prüfen	
Abgaskrümmen prüfen	
Öl und Ölfilter wechseln	

## WICHTIGSTE FEHLER-CODES

HÄUFIGSTE FEHLER-CODES	BESCHREIBUNG
P0401 "NIEDRIGER DURCHFLUSS".	AGR-Ventil öffnet nicht oder wird nicht betätigt.
P0103 "HOHE LUFTMASSE".	Das AGR-System wurde abgeschaltet.
P0402 "ERHÖHTER DURCHFLUSS".	Das AGR-Ventil schließt nicht und bleibt in der geöffneten Position.
P0102 "NIEDRIGE LUFTMASSE".	AGR-Positionierungsfehler
DURCHZUFÜHRENDE KONTROLLEN	
Anschlüsse prüfen	
Antrieb prüfen	
Abgasgegendruck prüfen	
Turbolader und WASTE-GATE-Ventil + Abgasleitung überprüfen	
Erkennung und Durchführung von AGR-Tests mittels Diagnose	



## ТЕХНИЧЕСКАЯ ИНФОРМАЦИЯ О КЛАПАНЕ EGR 555242



### ПРЕДИСЛОВИЕ

Присутствие углеродистых отложений и остаточных продуктов сгорания является основной причиной неисправности клапана рециркуляции отработавших газов (EGR).

Циркулирующие выхлопные газы содержат частицы сажи (особенно в системах с использованием дизельного топлива) и, из-за присутствия масла во всасываемом воздухе, могут наблюдаться засорения или коксование.

В результате клапан EGR все больше приобретает неправильные рабочие характеристики, которые влекут:

- полностью закрытое положение клапана (блокирование)
- частично открытое положение клапана (неполный ход)
- полностью открытое положение клапана (блокирование)

При замене клапана EGR всегда рекомендуется чистить аспирационные трубки и выхлопные коллекторы, чтобы удалить из системы все углеродистые остатки.

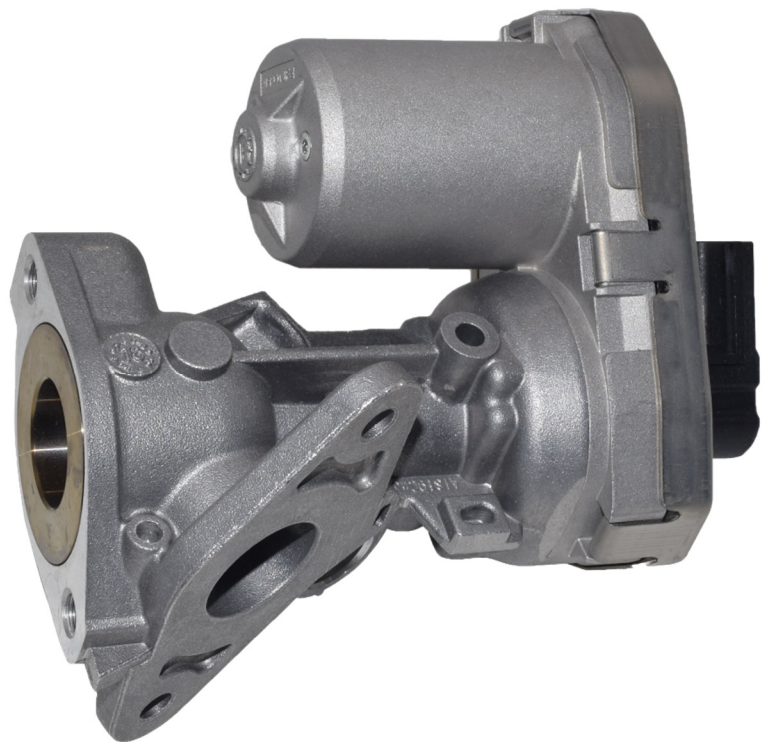
Клапан всегда должен быть оснащен новыми уплотнительными прокладками.

После сборки необходимо выполнить диагностику, чтобы отрегулировать функциональные параметры клапана и устранить любые ошибки, все еще присутствующие в ЭБУ.

Если у вас нет диагностического ПО, обновленного или подходящего для автомобиля данного типа, рекомендуем обратиться к дилеру соответствующей марки, чтобы выполнить настройку системы.

Невыполнение очистки системы и неправильный порядок установки, обнаруженные на возвращенном устройстве, приводит к утере любой гарантии.

Поэтому рекомендуется проверить работу и очистку датчика массового расхода воздуха / датчика кислорода, корпуса дроссельной заслонки, электропневматического преобразователя давления, воздушного фильтра, противосажевого фильтра, радиатора и теплообменника EGR, электрические соединения и целостность контактов, турбокомпрессор и всю связанную систему



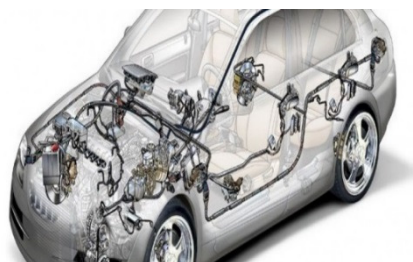
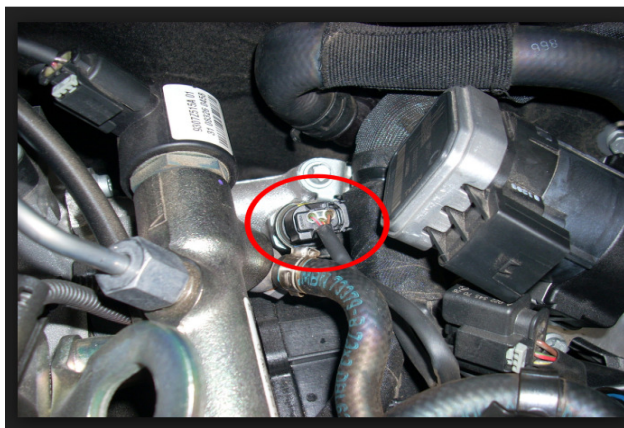
## ВОЗМОЖНЫЕ ПРИЧИНЫ НАРУШЕНИЙ ФУНКЦИОНИРОВАНИЯ

Ниже приведены возможные случаи нарушений функционирования.

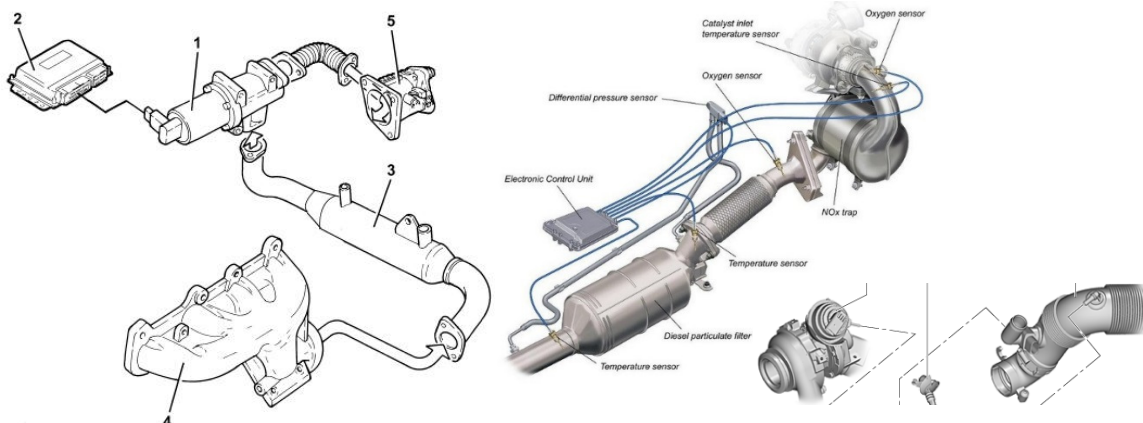
- 1) Полное засорение клапана EGR и корпуса дроссельной заслонки.  
Выполните полную очистку системы, чтобы предотвратить повреждение запасной части и возникновение неисправностей.



- 2) Проверьте целостность соединений и проводки



- 3) Проверьте охлаждающую жидкость теплообменника, турбокомпрессор, датчики, функциональные параметры и степень чистоты системы выхлопных газов.





- 4) Внимание: высокая концентрация серы в топливе (отложения янтарного цвета, отмеченные на фотографии) могут привести к неисправности модуля EGR, вызывая засорение и утечку жидкости из теплообменника.



## ПОИСК НЕИСПРАВНОСТЕЙ

НЕИСПРАВНОСТИ НА АВТОТРАНСПОРТНОМ СРЕДСТВЕ	ВОЗМОЖНЫЕ ПРИЧИНЫ НВРУШЕНИЙ ФУНКЦИОНИРОВАНИЯ EGR
<p>Неравномерный холостой ход Защита двигателя Низкая производительность двигателя Низкая мощность двигателя Зажигание индикатора поломки двигателя</p>	<p>Нарушение процесса сгорания в двигателе Нарушение герметичности вакуумной системы Всасываемый воздух или воздух наддува содержит слишком большое количество масла Возможные поломки в отдушине моноблока Слишком высокий уровень масла в двигателе Изношенные уплотнения или направляющие штока клапанов</p>
РЕКОМЕНДУЕМЫЕ ПРОВЕРКИ	
<p>Проверить сигнал о неисправности, присутствующий на ЭБУ Сверьте код фирменной запасной части клапана с кодом соответствующего клапана, установленного на автомобиле. Проверьте работу, запуск и герметичность вакуумной системы Проверьте герметичность турбокомпрессоров и труб Проверьте аспирационные трубки Проверьте выхлопные коллекторы Выполните замену масла и масляного фильтра</p>	



## КОДЫ ОСНОВНЫХ ОШИБОК

НАИБОЛЕЕ ЧАСТО ВСТРЕЧАЮЩИЕСЯ КОДЫ ОШИБОК	ОПИСАНИЕ
P0401 «НЕДОСТАТОЧНЫЙ ПОТОК РЕЦИРКУЛЯЦИИ ВЫХЛОПНЫХ ГАЗОВ»	Клапан EGR не открывается или не приводится в действие
P0103 «ДАТЧИК МАССОВОГО РАСХОДА ВОЗДУХА – ВЫСОКИЙ УРОВЕНЬ ВХОДНОГО СИГНАЛА »	Система EGR остановлена
P0402 «ЧРЕЗМЕРНЫЙ УРОВЕНЬ РЕЦИРКУЛЯЦИИ»	Клапан EGR не закрывается и остается в открытом положении
P0102 «ДАТЧИК МАССОВОГО РАСХОДА ВОЗДУХА – НИЗКИЙ УРОВЕНЬ ВХОДНОГО СИГНАЛА»	Неправильное расположение EGR
РЕКОМЕНДУЕМЫЕ ПРОВЕРКИ	
<p>Проверьте соединения</p> <p>Проверьте запуск</p> <p>Проверьте обратное давление выхлопных газов</p> <p>Проверьте турбокомпрессор и перепускной клапан WASTE-GATE + выхлопную трубу</p> <p>С помощью диагностики выполните тестирование EGR</p>	