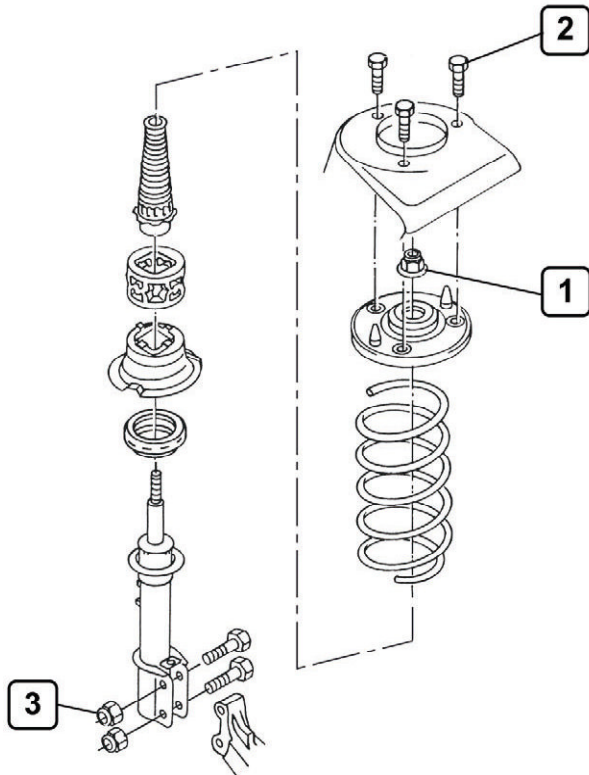


**IN-091**



- 1** 70 Nm
- 2** 25 Nm
- 3** 255 Nm
- 4** 40 Nm



 O.E  
 KYB

