

**Inhalt:****- Teile- Gutachten:**

(herausnehmbar)

- AUDI A3 (8Y) 2WD inkl. Sportback EVO S
 - AUDI S3 (8Y) 4WD inkl. Sportback EVO S
 - AUDI A3 (8V) 40 e-tron EVO S
 - AUDI A3 (8V) Sportback e-tron EVO S
 - SEAT Leon (IV) inkl. ST (KL) EVO S
 - SEAT Leon Cupra (IV) inkl. ST (KL) EVO S
 - SKODA Octavia (IV) Limousine, Kombi (NX) EVO S
 - SKODA Octavia RS (IV) Limousine, Kombi (NX) EVO S
 - SKODA Superb III (3T) Limousine, Kombi EVO S
 - VW Golf VIII (CD) EVO S
 - VW Golf VII/ e-Golf (AU) EVO S
 - VW Golf VII GTE (AU) EVO S
 - VW Passat GTE (3C) Limousine, Variant EVO S
 - VW Arteon eHybrid (PHEV) Limousine, Kombi (3H) EVO S
- Einbauanleitungen

Contents:

- **Certificate** (removable) **for:**

- AUDI A3 (8Y) 2WD incl. Sportback EVO S -
- AUDI S3 (8Y) 4WD incl. Sportback EVO S -
- AUDI A3 (8V) Sportback e-tron EVO S -
- AUDI A3 (8V) 40 e-tron EVO S -
- SEAT Leon (IV) incl. ST (KL) EVO S -
- SEAT Leon Cupra (IV) incl. ST (KL) EVO S -
- SKODA Octavia (IV) saloon, station wagon (NX) EVO S -
- SKODA Octavia RS (IV) sedan, station wagon (NX) EVO S -
- SKODA Superb III (3T) saloon, station wagon EVO S -
- VW Golf VIII (CD) EVO S -
- VW Golf VII/ e-Golf (AU) EVO S -
- VW Golf VII GTE (AU) EVO S -
- VW Passat GTE (3C) saloon, station wagon EVO S -
- VW Arteon eHybrid (PHEV) sedan, station wagon (3H) EVO S -

- **mounting instruction**



Vor dem Umbau sind folgende Maßnahmen unbedingt durchzuführen:

- Lesen Sie die Hinweise auf den folgenden Seiten aufmerksam durch. Alle Fahrwerkselemente werden gemäß den Vorgaben und Richtlinien der Fahrzeughersteller aus- und eingebaut, sofern in unserer Einbauanleitung keine davon abweichenden Maßnahmen beschrieben werden.
- Kontrollieren Sie ob das vorliegende Kit/ Gutachten für Ihren Fahrzeugtyp richtig ausgewählt ist.
- Kontrollieren Sie vor Beginn der Umbauarbeiten das Produkt auf Vollständigkeit!
- Vergleichen Sie die Maße und Befestigungspunkte/ -hilfen der Original- Stoßdämpfer mit den BILSTEIN – Stoßdämpfern.
- Richtungsangaben erfolgen immer in Fahrrichtung gesehen.
- Entfernen Sie den negativen Batteriepol.
- Die Prüffahrzeuge sind Linkslenker.

Nach dem Umbau sind folgende Maßnahmen unbedingt durchzuführen:

- Die Fahrzeughöhe muss mit Hilfe von Federteller und Gewindestift (siehe Hinweise S.3) auf die Stoßdämpfer abgestimmt werden. Verwenden Sie nur die mitgelieferten Innen-6kt-Schlüssel.
- Federbeine/ Dämpfer, die in Gummiaufhängungen gelagert sind, dürfen erst angezogen werden, wenn das Fahrzeug wieder auf dem Boden steht. Andere Befestigungen (z. B. Schellen) müssen vor dem Herablassen des Fahrzeugs angezogen werden.
- Die Freigängigkeit der Rad-/ Reifenkombination ist zu überprüfen.
- Den negativen Batteriepol wieder anschließen.
- Spur, Sturz und, falls notwendig, die Bremskraftregelung (lastabhängig) und ABS- Sensoren sind ebenso wie die Sensoren der Fahrerassistenzsysteme (z.B. Radarsensor, Kamerasysteme) gemäß Herstellervorgaben zu kontrollieren und anschließend einzustellen.
- Die Scheinwerfereinstellung ist zu prüfen und bei Bedarf einzustellen.

Darstellungen in diesen Unterlagen sind schematisch und nicht maßstabsgetreu! Möglicherweise sind Halter o. ä. am Federbein nicht oder nur angedeutet dargestellt!

Before installation, please observe the following points:

- Read all information in this manual carefully. All suspension components are fitted and removed acc. to the manufacturer's specifications for installing and removal, if not otherwise required in these instructions.
- Check that your vehicle type is listed in the certificate as being specified for this kit.
- Check the product for all components before starting installation!
- Check that dimensions and fastening points are comparable between the original and BILSTEIN shock absorbers.
- Directional references (left, right, front, rear) are always with reference to the driving direction.
- Remove the negative battery pole.
- The tested vehicles are left- hand drive vehicles.

After installation, please observe the following points:

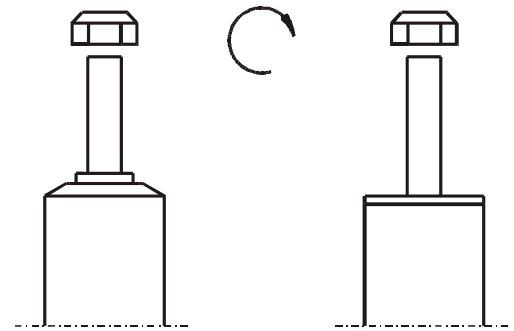
- Set the vehicle height by adjusting spring plates and threaded pin (see notes on page 3) on the new dampers. Only use the supplied hexagon socket wrench.
- All rubber- mounted strut/ damper attachments must not be fully tightened until AFTER the suspension system is loaded (wheels on the ground). Other mounting fasteners (for example brackets) must be securely tightened BEFORE load is placed on the suspension system.
- Because the vehicle has been lowered, freedom of movement for all wheel-/ tire- combinations must be checked.
- Connect the negative battery pole.
- After installing the suspension system, caster and camber as well as sensors adjustment of the driver assistance systems (for example, radar sensor and camera systems) must be checked and adjusted according to manufacturer's specifications. Check and reset load- dependent brake compensator and ABS system according to manufacturer's specifications.
- Check and adjust headlight setting.

All diagrams are generalized and not to scale! brackets, etc. specific to strut are not shown!



Tabelle Anzugsmomente - list of torques

Gewinde	M 8	M 10	M 12	M 14	M 16	Thread
Anzugsmoment Nm	13	25	45	72	110	Torque Nm Torque ft lb
	10	19	34	54	83	



Um eine mögliche Zerstörung des Produktes zu vermeiden, darf zum Lösen und Anziehen der Muttern kein Schlagschraubendreher verwendet werden.

Selbstsichernde Muttern dürfen nur einmal verwendet werden!

Federbeine mit einem Gewinde sind zum Schutz vor Beschädigungen beim Transport mit einem Schutznetz gesichert. Dieses ist vor Beginn der Montagearbeiten unbedingt zu entfernen.

Do not use an impact tool to loosen or tighten fasteners due to possible damage to the product. Self-locking nuts must only be used once!

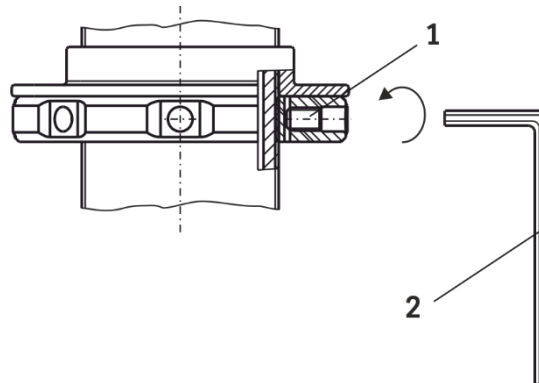
Threaded struts are protected with a net against damages during transport. It must be removed before starting fitting.

Sicherung Höhenverstellung

fixing height adjustment metrical

Den Federteller mit dem im BILSTEIN Lieferumfang enthaltenen Gewindestift (1) und mit Hilfe des mitgelieferten Innen-6kt-schlüssels (2) sichern.

Anzugsmoment 5 ±1 Nm



Fix the spring plate with the set screw (1) by using hex key (2) delivered by BILSTEIN.

Torque 5 ±1 Nm.



**Einbauanleitung für Vorderachse links/ rechts -
mounting instruction for front axle left/ right**

Ausbau

Das Fahrzeug auf eine radfreie Hebebühne stellen, anheben und Räder demontieren.

Bei Fahrzeugen **mit Xenon- Licht** ist vor dem Ausbau der Federbeine, das bewegliche Element des Sensors für die Leuchtweitenregulierung zu demontieren.



Beim Ausbau ist unbedingt darauf zu achten, dass die Zuleitungen der Bremsanlage immer spannungsfrei sind. Eine Abstützung ist mit geeignetem Hilfswerkzeug stets vorzusehen!

Die untere Befestigung lösen und entfernen.

Die oberen Befestigungsmuttern am Stützlager entfernen. **Nicht die Kolbenstangen- Mutter lösen!**

Das Federbein komplett ausbauen und in einem geeigneten Spannbock spannen.

Die Feder mit einem Spanngerät so weit vorspannen, bis das Stützlager frei ist.

Mutter, Original- Anbauteile und Original- Feder demontieren. Hierbei ist zu prüfen, welche Original- Anbauteile durch BILSTEIN- Anbauteile (Lieferumfang) ersetzt werden.

Einbau

BILSTEIN und/ oder Original- Anbauteile, sowie die neue BILSTEIN- Feder in umgekehrter Reihenfolge, analog zum Ausbau, auf BILSTEIN- Federbein montieren.



Der im Gutachten angegebene Verstellbereich der Federteller darf nicht unter- oder überschritten werden!

Die Einbaulage der Federn ist an der Bedruckung ablesbar. Die Federbezeichnung muss in Einbaulage lesbar sein.

Original Druck- Anschlagpuffer und Schutzrohr sind wiederzuverwenden.

Das komplettierte BILSTEIN- Federbein in umgekehrter Reihenfolge analog zum Ausbau wieder montieren.

Removal

Place vehicle on a wheel-free car lift, lift it and remove wheels.

Vehicles equipped **with xenon headlight** the movable element of sensor for the headlamp levelling controller must remove before.



Pay attention that support wires of brake system are strain-free during removal. Stabilization by suitable means is demanded.

Remove bottom mount.

Remove top fixing nuts from support bearing. **Do not remove central nut currently!**

Remove complete strut and clamp it in an appropriate strut vice.

Using a suitable spring compressor, compress suspension spring until tension on support bearing is free to move.

Release central nut and remove original mounting parts and coil spring. Please refer to diagram to identify which parts will be replaced with BILSTEIN- supplied components.

Installation

Assemble BILSTEIN and/ or original mounting parts, as well as the new BILSTEIN spring on the BILSTEIN strut in reverse order to removal.



IMPORTANT! Spring plates must not be adjusted outside the ranges specified in the certificate!

The correct mounting position of the suspension springs can be determined by the printing on the springs; install them with the print upright.

Original- bumper and dust cover must reuse.

Fit assembled BILSTEIN strut to the vehicle in reverse order to removal.



- Teile- Gutachten:
(herausnehmbar)

- AUDI A3 (8Y) 2WD inkl. Sportback EVO S
- AUDI S3 (8Y) 4WD inkl. Sportback EVO S
- AUDI A3 (8V) 40 e-tron EVO S
- AUDI A3 (8V) Sportback e-tron EVO S
- SEAT Leon (IV) inkl. ST (KL) EVO S
- SEAT Leon Cupra (IV) inkl. ST (KL) EVO S
- SKODA Octavia (IV) Limousine, Kombi (NX) EVO S
- SKODA Octavia RS (IV) Limousine, Kombi (NX) EVO S
- SKODA Superb III (3T) Limousine, Kombi EVO S
- VW Golf VIII (CD) EVO S
- VW Golf VII/ e-Golf (AU) EVO S
- VW Golf VII GTE (AU) EVO S
- VW Passat GTE (3C) Limousine, Variant EVO S
- VW Arteon eHybrid (PHEV) Limousine, Kombi (3H) EVO S

- Certificate (removable) for:

- AUDI A3 (8Y) 2WD incl. Sportback EVO S -
- AUDI S3 (8Y) 4WD incl. Sportback EVO S -
- AUDI A3 (8V) Sportback e-tron EVO S -
 - AUDI A3 (8V) 40 e-tron EVO S -
- SEAT Leon (IV) incl. ST (KL) EVO S -
- SEAT Leon Cupra (IV) incl. ST (KL) EVO S -
- SKODA Octavia (IV) saloon, station wagon (NX) EVO S -
- SKODA Octavia RS (IV) sedan, station wagon (NX) EVO S -
- SKODA Superb III (3T) saloon, station wagon EVO S -
- VW Golf VIII (CD) EVO S -
- VW Golf VII/ e-Golf (AU) EVO S -
- VW Golf VII GTE (AU) EVO S -
- VW Passat GTE (3C) saloon, station wagon EVO S -
- VW Arteon eHybrid (PHEV) sedan, station wagon (3H) EVO S -

**TEILEGUTACHTEN**
TÜV NORD PART CERTIFICATE

TGA-Art: 8.1

Nr.: TU-026769-C0-014über die Vorschriftmäßigkeit eines Fahrzeugs bei bestimmungsgemäßigem Ein- oder Anbau von Teilen
gemäß §19 Abs.3 Nr.4 StVZO*on the compliance of a vehicle when parts are properly installed and fitted to the car in accordance
with §19 Par.3 No.4 StVZO*für das Teil / den Änderungsumfang : **Höhenverstellbares Fahrwerk**
for the part / scope of modification *Height adjustable suspension system*vom Typ : **47-327030**
of the type: **ThyssenKrupp Bilstein GmbH****Postfach 1151**
58240 Ennepetal**0. Hinweise für den Fahrzeughalter**
Instructions for vehicle owner**note from the translator:** *The following instructions refer to the German regulations.
In other countries different regulations may apply. In any case carefully read and follow the
technical guidelines given for your safety and driving pleasure!***Unverzögliche Durchführung und Bestätigung der Änderungsabnahme:**
Performance and confirmation without delay of modification acceptance:Durch die vorgenommene Änderung erlischt die Betriebserlaubnis des Fahrzeuges, wenn
nicht unverzüglich die gemäß StVZO § 19 Abs. 3 vorgeschriebene Änderungsabnahme
durchgeführt und bestätigt wird oder festgelegte Auflagen nicht eingehalten werden !Nach der Durchführung der technischen Änderung ist das Fahrzeug unter Vorlage des
vorliegenden Teilegutachtens unverzüglich einem amtlich anerkannten Sachverständigen oder
Prüfer einer Technischen Prüfstelle oder einem Prüfenieur einer amtlich anerkannten
Überwachungsorganisation zur Durchführung und Bestätigung der vorgeschriebenen
Änderungsabnahme vorzuführen.*With the modification the type approval of the vehicle will expire if the modification acceptance provided
for in StVZO § 19 Par. 3 is not performed and confirmed without delay or if conditions laid down are not
complied with !**After performance of the technical modification, the vehicle must be presented without delay together
with the present TÜV Nord part certificate to an officially recognised inspector or tester at a Technical
Inspection Centre or an inspection engineer from an officially recognised inspection organisation to
perform and confirm the specified modification acceptance.*



TEILEGUTACHTEN Nr.: TU-026769-C0-014

TÜV Nord part certificate No.:

Hersteller : ThyssenKrupp Bilstein GmbH
ManufacturerPrüfgegenstand : Höhenverstellbares Fahrwerk
object tested : Height adjustable suspension systemTyp : 47-327030
typeSeite 2 von 27
page ofDatum / date
24.07.2024**Einhaltung von Hinweisen und Auflagen:**
Compliance with instructions and conditions:

Die unter III. und IV. aufgeführten Hinweise und Auflagen sind dabei zu beachten.

The instructions and conditions given in III. and IV. must be complied with.

Mitführen von Dokumenten:
availability of documents:

Nach der durchgeführten Abnahme ist der Nachweis mit der Bestätigung über die Änderungsabnahme mit den Fahrzeugpapieren mitzuführen und zuständigen Personen auf Verlangen vorzuzeigen; dies entfällt nach erfolgter Berichtigung der Fahrzeugpapiere.

After the acceptance procedure the certificate with confirmation of the modification acceptance must be available in the car and presented to authorised persons on demand; this will not apply once the vehicle documents have been amended.

Berichtigung der Fahrzeugpapiere:
Amendment of vehicle documents:

Die Berichtigung der Fahrzeugpapiere durch die zuständige Zulassungsbehörde ist durch den Fahrzeughalter entsprechend der Festlegung in der Bestätigung der ordnungsgemäßen Änderung zu beantragen.

Weitere Festlegungen sind der Bestätigung der ordnungsgemäßen Änderung zu entnehmen.

The vehicle owner must apply, in accordance with the provision in the confirmation concerning correct modification, for the competent licensing authority to amend the vehicle documents.

Further conditions can be found in the confirmation of correct modification.



TEILEGUTACHTEN Nr.: TU-026769-C0-014

TÜV Nord part certificate No.:

Hersteller : ThyssenKrupp Bilstein GmbH
 Manufacturer



Prüfgegenstand : Höhenverstellbares Fahrwerk
 object tested : Height adjustable suspension system

Seite 3 von 27
 page of

Typ : 47-327030
 type

Datum / date
 24.07.2024

I. Verwendungsbereich
Area of use

Fahrzeughersteller <i>Vehicle manufacturer</i>	Audi / Audi Sport GmbH
Handelsbezeichnung <i>model: sales name</i>	Audi A3 / Audi S3 (8Y) Limousine und Schräghecklimousine (Sportback) Saloon and Hatchback (Sportback)
Fahrzeugtyp <i>Type of vehicle</i>	GY
EG-BE-Nr. *) <i>EC type approval No. *)</i>	e1*2007/46*2060*..

Fahrzeughersteller <i>Vehicle manufacturer</i>	Audi
Handelsbezeichnung <i>model: sales name</i>	A3 Sportback e-tron / A3 40 e-tron Schräghecklimousine (Sportback) Hatchback (Sportback)
Fahrzeugtyp <i>Type of vehicle</i>	8V
EG-BE-Nr. *) <i>EC type approval No. *)</i>	e1*2007/46*0607*..

Fahrzeughersteller <i>Vehicle manufacturer</i>	Seat / Cupra
Handelsbezeichnung <i>model: sales name</i>	Cupra Leon / Leon IV (5 Türen / 5-doors) Cupra Leon Sportstourer / Leon Sportstourer IV Kombilimousine / Station wagon
Fahrzeugtyp <i>Type of vehicle</i>	KL
EG-BE-Nr. *) <i>EC type approval No. *)</i>	e9*2007/46*3167..

*) In Bezug auf die Richtlinie 70/156/EWG bzw. 2007/46/EG zuletzt geändert durch die Verordnung (EU) 2018/858
 with regard to Directive 70/156/EEC or 2007/46/EC as last amended by Regulation (EU) 2018/858

incl. Fahrzeuge mit serienmäßiger elektronische Dämpfkraftregelung/ adaptiver Fahrwerksregelung
 (Bitte Punkt IV.7 beachten)
 incl. vehicles with original electronic damper adjustment/ adaptive driving behaviour control
 (please note point IV.7)



TEILEGUTACHTEN Nr.: TU-026769-C0-014

TÜV Nord part certificate No.:

Hersteller : ThyssenKrupp Bilstein GmbH
ManufacturerPrüfgegenstand : Höhenverstellbares Fahrwerk
object tested : Height adjustable suspension systemSeite 4 von 27
page ofTyp : 47-327030
typeDatum / date
24.07.2024

Fahrzeughersteller <i>Vehicle manufacturer</i>	Skoda
Handelsbezeichnung <i>model: sales name</i>	Octavia RS / Octavia IV Limousine und Kombilimousine Saloon and Station wagon
Fahrzeugtyp <i>Type of vehicle</i>	NX
EG-BE-Nr. *) <i>EC type approval No. *)</i>	e8*2007/46*0355*..

Fahrzeughersteller <i>Vehicle manufacturer</i>	Skoda
Handelsbezeichnung <i>model: sales name</i>	Superb III (Facelift) Limousine und Kombilimousine Saloon and Station wagon
Fahrzeugtyp <i>Type of vehicle</i>	3T
EG-BE-Nr. *) <i>EC type approval No. *)</i>	e8*2007/46*0317*..

*) In Bezug auf die Richtlinie 70/156/EWG bzw. 2007/46/EG zuletzt geändert durch die Verordnung (EU) 2018/858
with regard to Directive 70/156/EEC or 2007/46/EC as last amended by Regulation (EU) 2018/858

incl. Fahrzeuge mit serienmäßiger elektronische Dämpfkraftregelung/ adaptiver Fahrwerksregelung
(Bitte Punkt IV.7 beachten)

incl. vehicles with original electronic damper adjustment/ adaptive driving behaviour control
(please note point IV.7)



TEILEGUTACHTEN Nr.: TU-026769-C0-014

TÜV Nord part certificate No.:

Hersteller : ThyssenKrupp Bilstein GmbH
 Manufacturer



Prüfgegenstand : Höhenverstellbares Fahrwerk
 object tested : Height adjustable suspension system

Seite 5 von 27
 page of

Typ : 47-327030
 type

Datum / date
 24.07.2024

Fahrzeughersteller <i>Vehicle manufacturer</i>	Volkswagen, VW	
Handelsbezeichnung <i>model: sales name</i>	Arteon eHybrid (PHEV) Limousine und Kombilimousine (Shooting Brake) Saloon and Station wagon	
Fahrzeugtyp <i>Type of vehicle</i>	3H	
EG-BE-Nr. *) <i>EC type approval No. *)</i>	e1*2007/46*1725*..	

Fahrzeughersteller <i>Vehicle manufacturer</i>	Volkswagen, VW	
Handelsbezeichnung <i>model: sales name</i>	Passat GTE (B8 / MQB) **) Limousine und Variant (Kombi) Saloon and Station wagon	
Fahrzeugtyp <i>Type of vehicle</i>	3C	
EG-BE-Nr. *) <i>EC type approval No. *)</i>	e1*2001/116*0307*.. ab NT 41	

**) Bitte Punkt IV.8 beachten / please note point IV.8

Fahrzeughersteller <i>Vehicle manufacturer</i>	Volkswagen, VW	
Handelsbezeichnung <i>model: sales name</i>	Golf VII / e-Golf (MQB) **)	Golf VII / Golf GTE (MQB) **)
Fahrzeugtyp <i>Type of vehicle</i>	AU	AU
EG-BE-Nr. *) <i>EC type approval No. *)</i>	e1*2007/46*0623*..	e1*2007/46*0623*..

**) Bitte Punkt IV.8 beachten / please note point IV.8



TEILEGUTACHTEN Nr.: TU-026769-C0-014

TÜV Nord part certificate No.:

Hersteller : ThyssenKrupp Bilstein GmbH
 Manufacturer



Prüfgegenstand : Höhenverstellbares Fahrwerk
 object tested : Height adjustable suspension system

Seite 6 von 27
 page of

Typ : 47-327030
 type

Datum / date
 24.07.2024

Fahrzeughersteller <i>Vehicle manufacturer</i>	Volkswagen, VW
Handelsbezeichnung <i>model: sales name</i>	Golf VIII (MQB evo)
Fahrzeugtyp <i>Type of vehicle</i>	CD
EG-BE-Nr. *) <i>EC type approval No. *)</i>	e1*2007/46*2014*..

*) In Bezug auf die Richtlinie 70/156/EWG bzw. 2007/46/EG zuletzt geändert durch die Verordnung (EU) 2018/858 with regard to Directive 70/156/EEC or 2007/46/EC as last amended by Regulation (EU) 2018/858

incl. Fahrzeuge mit serienmäßiger elektronische Dämpfungskraftregelung/ adaptiver Fahrwerksregelung (Bitte Punkt IV.7 beachten)

incl. vehicles with original electronic damper adjustment/ adaptive driving behaviour control (please note point IV.7)

weitere Einschränkungen : / further limitations:

Nicht für Fahrzeuge mit Niveauregelung / not for vehicles with ride-height control system

Nicht für Fahrzeuge mit der Handelsbezeichnung Seat Leon X-Perience, Skoda Octavia Scout, Skoda Superb Scout und VW Golf und Passat Variant Alltrack / not for models with the sales name Seat Leon X-Perience, Skoda Octavia Scout, Skoda Superb Scout and VW Golf and Passat Variant Alltrack

Nicht für Fahrzeuge mit serienmäßigem Luftfahrwerk / not for vehicles with standard air-suspension

Nur für Fahrzeuge mit Hybridantrieb (PHEV / Plug-in-Hybrid) und Fahrzeuge mit Elektroantrieb (BEV) / only for vehicles with hybrid drive (PHEV / Plug-in hybrid electric vehicles) and vehicles with electric drive (BEV / Battery electric vehicles)

Nur für Fahrzeuge mit Mehrlenker-Hinterachse / only for vehicles with multi link axle



TEILEGUTACHTEN Nr.: TU-026769-C0-014

TÜV Nord part certificate No.:

Hersteller : ThyssenKrupp Bilstein GmbH
 Manufacturer



Prüfgegenstand : Höhenverstellbares Fahrwerk
 object tested : Height adjustable suspension system

Seite 7 von 27
 page of

Typ : 47-327030
 type

Datum / date
 24.07.2024

I.1 Einschränkungen zum Verwendungsbereich
Limitations of area of use

VORDERACHSE: FRONT AXLE:	bezogen auf zulässige Achslasten und Einstellmaße : <i>related to permissible axle loads and adjustment dimensions:</i>
Federausführung und Dämpferausführung <i>Spring design and Damper- / strut design</i>	E4-FD1-Y607B00 Hauptfeder <i>mainspring</i>
	F4-22314970-XX *) (EVO S) 55er Klemm Ø ohne Dämpfungskraftverstellung <i>with out damper force adjustment</i>
Typ und Antriebstyp <i>Type and drive version</i>	47-327030 2WD / FWD Frontantrieb / <i>front-wheel drive</i> (PHEV / Plug-in-Hybrid und Elektroantrieb / BEV) <i>(PHEV / Plug-in hybrid electric vehicles and vehicles with electric drive (BEV / Battery electric vehicles))</i>
für zulässige Achslasten <i>for permissible axle loads</i>	bis max. 1090 kg <i>up to max.</i>
in Verbindung mit zulässigem Einstellbereich der Federtellerhöhe: <i>with permissible adjustment range of spring plate height:</i>	230 mm bis 245 mm <i>to</i>
	bezogen auf Federauflage bis Mitte Befestigungsschraube des Federbeins <i>related to top edge of spring seat till centre of strut fixation-bolt</i>
für zulässige Achslasten <i>for permissible axle loads</i>	bis max. 1160 kg <i>up to max.</i>
in Verbindung mit zul. Einstellbereich der Federtellerhöhe: <i>with permissible adjustment range of spring plate height:</i>	235 mm bis 245 mm <i>to</i>
	bezogen auf Federauflage bis Mitte Befestigungsschraube des Federbeins <i>related to top edge of spring seat till centre of strut fixation-bolt</i>

*) -XX = Revisionskennung der Dämpferausführung / -XX = revision identification of the Damper- / strut design



TEILEGUTACHTEN Nr.: TU-026769-C0-014

TÜV Nord part certificate No.:

Hersteller : ThyssenKrupp Bilstein GmbH
 Manufacturer



Prüfgegenstand : Höhenverstellbares Fahrwerk
 object tested : Height adjustable suspension system

Seite 8 von 27
 page of

Typ : 47-327030
 type

Datum / date
 24.07.2024

I.2 Einschränkungen zum Verwendungsbereich Limitations of area of use

HINTERACHSE: REAR AXLE:	bezogen auf zulässige Achslasten und Einstellmaße : <i>related to permissible axle loads and adjustment dimensions:</i>
Federausführung und Dämpferausführung <i>Spring design and Damper- / strut design</i>	E4-FD1-Y606B00 Hauptfeder <i>mainspring</i>
	F4-24327046-XX *) (EVO S) ohne Dämpfungskraftverstellung <i>with out damper force adjustment</i>
Typ und Antriebstyp <i>Type and drive version</i>	47-327030 Mehrlenker-Hinterachse / multi link axle 2WD / FWD Frontantrieb / <i>front-wheel drive</i> (PHEV / Plug-in-Hybrid und Elektroantrieb / BEV) <i>(PHEV / Plug-in hybrid electric vehicles and vehicles with electric drive (BEV / Battery electric vehicles))</i>
für zulässige Achslasten <i>for permissible axle loads</i> in Verbindung mit zulässigem Einstellbereich der Federtellerhöhe: <i>with permissible adjustment range of spring plate height</i>	bis max. 1075 kg **) <i>up to max.</i>
	50 mm **) bis to 75 mm
	Abstand Federauflage der Höhenverstellung bis oberes Karosserieblech <i>distance spring seat to upper body sheet</i>

*) -XX = Revisionskennung der Dämpferausführung / -XX = revision identification of the Damper- / strut design

***) Bei Ausnutzung der erhöhten serienmäßigen Achslast im Anhängetrieb bis max. 1190 kg
 Federtellerhöhe hinten +5mm
*When utilizing the serious raised load on reae axle with trailer operation up to max. 1190 kg spring seat height rear
 +5mm*



TEILEGUTACHTEN Nr.: TU-026769-C0-014

TÜV Nord part certificate No.:

Hersteller : ThyssenKrupp Bilstein GmbH
 Manufacturer



Prüfgegenstand : Höhenverstellbares Fahrwerk
 object tested : Height adjustable suspension system

Seite 9 von 27
 page of

Typ : 47-327030
 type

Datum / date
 24.07.2024

für zulässige Achslasten <i>for permissible axle loads</i> in Verbindung mit zul. Einstellbereich der Federtellerhöhe: <i>with permissible adjustment range of spring plate height</i>	bis max. 1190 kg ***) <i>up to max.</i>
	55 mm ***) bis 75 mm <i>to</i>
	Abstand Federauflage der Höhenverstellung bis oberes Karosserieblech <i>distance spring seat to upper body sheet</i>

***) Bei Ausnutzung der erhöhten serienmäßigen Achslast im Anhängetrieb bis max. 1305 kg
 Federtellerhöhe hinten +5mm
When utilizing the serious raised load on reae axle with trailer operation up to max. 1305 kg spring seat height rear +5mm

für zulässige Achslasten <i>for permissible axle loads</i> in Verbindung mit zul. Einstellbereich der Federtellerhöhe: <i>with permissible adjustment range of spring plate height</i>	bis max. 1240 kg ****) <i>up to max.</i>
	60 mm ****) bis 75 mm <i>to</i>
	Abstand Federauflage der Höhenverstellung bis oberes Karosserieblech <i>distance spring seat to upper body sheet</i>

****) einschließlich serienmäßig erhöhter Achslast bei Anhängetrieb bis max. 1305 kg
including serious Raised load for trailer operation up to max. 1305 kg



TEILEGUTACHTEN Nr.: TU-026769-C0-014

TÜV Nord part certificate No.:

Hersteller : ThyssenKrupp Bilstein GmbH
 Manufacturer



Prüfgegenstand : Höhenverstellbares Fahrwerk
 object tested : Height adjustable suspension system

Seite 10 von 27
 page of

Typ : 47-327030
 type

Datum / date
 24.07.2024

II. Beschreibung des Teiles / Änderungsumfanges

Description of the part / Scope of modification

Tieferlegung des Aufbaus und Änderung der Fahrwerksabstimmung durch andere Fahrwerksfedern und Dämpfer.

Lowering of the body and change of suspension tuning by means of special suspension springs and dampers.

Vorderachse Front axle

Federbein mit Hauptfeder auf höhenverstellbaren Federtellern, Serienpuffern, mit serienmäßigen Einfederwegen, Maß der Tieferlegung bis zu ca. 45 mm.

Complete strut with main spring on height adjustable spring plates, original bump stop, bump travel: original, lowering up to approx. 45 mm.

Hinterachse Rear axle

Hauptfeder auf speziellen höhenverstellbaren Federsitzen oben, mit separaten Sportdämpfern, Serienpuffer mit serienmäßigen Einfederwegen, Maß der Tieferlegung bis zu ca. 50 mm.

Mainspring on special height adjustable spring seats at top, separate special dampers, original bump stops, bump travel : original, lowering up to approx. 50 mm.

II.1 Beschreibung der Description of

VORDERACHS-FAHRWERKSTEILE FRONT AXLE SUSPENSION PARTS

II.1.1

Federung Springs

Bauart <i>Design</i>	Schraubendruckfeder <i>coil spring</i>
Kennzeichnung: <i>Identification</i>	E4-FD1-Y607B00 Hauptfeder <i>mainspring</i>
Herstellerzeichen : <i>Manufacturer's mark :</i>	Bilstein und Herstelldatum codiert <i>Bilstein and date of manufacture coded</i>
Art/Ort der Kennzeichnung: <i>Type / Location of marking</i>	aufgedruckt im Bereich mittlere Windung <i>printed on area of centre coil</i>
Oberflächenschutz <i>Surface protection</i>	Kunststoffbeschichtung <i>powder coating</i>
Feder-Charakteristik <i>Characteristic</i>	progressive
Außendurchmesser (mm) <i>Outer diameter</i>	145,5
Drahtdurchmesser (mm) <i>Wire diameter</i>	13,25
ungespannte Federlänge <i>untensioned length</i>	215
Gesamtwindungszahl <i>Total number of coils</i>	5,6



TEILEGUTACHTEN Nr.: TU-026769-C0-014

TÜV Nord part certificate No.:

Hersteller : ThyssenKrupp Bilstein GmbH
 Manufacturer



Prüfgegenstand : Höhenverstellbares Fahrwerk
 object tested : Height adjustable suspension system

Seite 11 von 27
 page of

Typ : 47-327030
 type

Datum / date
 24.07.2024

II.1.2

Dämpfung Damping

Bauart <i>Design</i>	Federbein / Zweirohr, Gasdruck <i>complete strut / twintube, gas pressure</i>
Dämpfungs-Charakteristik <i>Damping-characteristic</i>	ohne Dämpfungskraftverstellung <i>without damper force adjustment</i>
Kennzeichnung: <i>Identification</i> vom Typ / KIT-Nummer <i>of the type / KIT-number</i> Herstellerzeichen : <i>Manufacturer's mark :</i> Art der Kennzeichnung: <i>Type of marking</i>	F4-22314970-XX *) 55er Klemm Ø 47-327030 Bilstein Einrollung und Folienaufkleber <i>rolled in and foil sticker</i>
Oberflächenschutz höhenverstellbarer Federsitz <i>Surface protection</i> <i>special height adjustable spring seat</i> Oberflächenschutz-Dämpfer <i>Surface protection damper</i>	Verzinkung <i>Galvanisation</i> Lackierung <i>paint coat</i>

*) -XX = Revisionskennung der Dämpferausführung / -XX = revision identification of the Damper- / strut design

II.1.3

Höhenverstellsystem Height adjustment system

Art: <i>Type:</i>	Federtellermutter mit Kontermutter (ww. mit Sicherungsschraube) auf Dämpferrohrgewinde <i>Spring plate nut with counternut (p.c. with locking screw) on damper tube thread</i>
zulässiger Verstellbereich: <i>Permissible adjustment range</i>	siehe Blatt 7 <i>see page 7</i>



TEILEGUTACHTEN Nr.: TU-026769-C0-014

TÜV Nord part certificate No.:

Hersteller : ThyssenKrupp Bilstein GmbH
ManufacturerPrüfgegenstand : Höhenverstellbares Fahrwerk
object tested : Height adjustable suspension systemSeite 12 von 27
page ofTyp : 47-327030
typeDatum / date
24.07.2024**II.1.4****Einfederungsbegrenzung und Einfederwege:
Bump stops and bump travel**

Teileart / System: type of part / system:	Original-PUR-Endanschlag original PUR bumpstop
Hersteller: manufacturer:	serienmäßig original
Einbaulage: mounting position:	auf der Kolbenstange on the piston rod
Höhe / Ø: height / Ø	serienmäßig original
Einfederwege: bump travel	serienmäßig original



TEILEGUTACHTEN Nr.: TU-026769-C0-014

TÜV Nord part certificate No.:

Hersteller : ThyssenKrupp Bilstein GmbH
 Manufacturer



Prüfgegenstand : Höhenverstellbares Fahrwerk
 object tested : Height adjustable suspension system

Seite 13 von 27
 page of

Typ : 47-327030
 type

Datum / date
 24.07.2024

II.2 Beschreibung der Description of

HINTERACHS-FAHRWERKSTEILE REAR AXLE SUSPENSION PARTS

II.2.1

Federung Springs

Bauart <i>Design</i>	Schraubendruckfeder <i>coil spring</i>
Kennzeichnung: <i>Identification</i>	E4-FD1-Y606B00 Hauptfeder <i>mainspring</i>
Herstellerzeichen : <i>Manufacturer's mark :</i>	Bilstein und Herstelldatum codiert <i>Bilstein and date of manufacture coded</i>
Art/Ort der Kennzeichnung: <i>Type / Location of marking</i>	aufgedruckt im Bereich mittlere Windung <i>printed on area of centre coil</i>
Oberflächenschutz <i>Surface protection</i>	Kunststoffbeschichtung <i>powder coating</i>
Feder-Charakteristik <i>Characteristic</i>	lineare
Außendurchmesser (mm) <i>Outer diameter</i>	121,0
Drahtdurchmesser (mm) <i>Wire diameter</i>	13,0
ungespannte Federlänge <i>untensioned length</i>	215
Gesamtwindungszahl <i>Total number of coils</i>	5,6



TEILEGUTACHTEN Nr.: TU-026769-C0-014

TÜV Nord part certificate No.:

Hersteller : ThyssenKrupp Bilstein GmbH
 Manufacturer



Prüfgegenstand : Höhenverstellbares Fahrwerk
 object tested : Height adjustable suspension system

Seite 14 von 27
 page of

Typ : 47-327030
 type

Datum / date
 24.07.2024

II.2.2

Dämpfung Damping

Bauart <i>Design</i>	Dämpfer / Einrohr, Gasdruck <i>damper / monotube, gas pressure</i>
Dämpfungs-Charakteristik <i>Damping-characteristic</i>	ohne Dämpfungskraftverstellung <i>without damper force adjustment</i>
Kennzeichnung: <i>Identification:</i> vom Typ / KIT-Nummer <i>of the type / KIT-number</i> Herstellerzeichen : <i>Manufacturer's mark :</i> Art der Kennzeichnung: <i>Type of marking</i>	F4-24327046-XX *) 47-327030 Bilstein Einrollung und Folienaufkleber <i>rolled in and foil sticker</i>
Oberflächenschutz <i>Surface protection</i>	Lackierung <i>paint coat</i>

*) -XX = Revisionskennung der Dämpferausführung / -XX = revision identification of the Damper- / strut design

II.2.3

Höhenverstellsystem Height adjustment system

Art: <i>Type:</i>	spezielles Federlager (Gewinderohr mit Federteller Mutter) auf Karosserie im Austausch zur urspr. oberen Federauflage <i>special spring seat (threaded tube with springseat nut) on car body in exchange for upper original spring seat</i>
zulässiger Verstellbereich: <i>Permissible adjustment range</i>	siehe Blatt 8 und Blatt 9 <i>see page 8 and page 9</i>



TEILEGUTACHTEN Nr.: TU-026769-C0-014

TÜV Nord part certificate No.:

Hersteller : ThyssenKrupp Bilstein GmbH
 Manufacturer



Prüfgegenstand : Höhenverstellbares Fahrwerk
 object tested : Height adjustable suspension system

Seite 15 von 27
 page of

Typ : 47-327030
 type

Datum / date
 24.07.2024

II.2.4

**Einfederungsbegrenzung und Einfederwege:
 Bumpstops and bump travel**

Teileart / System: type of part / system:	Original-PUR-Puffer original PUR bumpstop
Hersteller: manufacturer:	serienmäßig original
Einbaulage: mounting position:	auf der Kolbenstange on the piston rod
Höhe / Ø: height / Ø	serienmäßig original
Einfederwege: bump travel	serienmäßig original

**III. Hinweise zur Kombinierbarkeit mit weiteren Änderungen
 Notes on possible combination with other modifications**

**III.1 Rad/Reifenkombinationen
 Wheel/tyre combinations**

**Serien-Rad/Reifen-Kombinationen
 Series wheel/tyre combinations**

Es bestehen keine technischen Bedenken gegen die Verwendung aller serienmäßigen Rad-/Reifenkombinationen.

There are no technical objections against the use of all O.E. wheel/tyre combinations.



TEILEGUTACHTEN Nr.: TU-026769-C0-014

TÜV Nord part certificate No.:

Hersteller : ThyssenKrupp Bilstein GmbH
ManufacturerPrüfgegenstand : Höhenverstellbares Fahrwerk
object tested : Height adjustable suspension systemSeite 16 von 27
page ofTyp : 47-327030
typeDatum / date
24.07.2024

Sonder-Rad/Reifenkombinationen **Special wheel/tyre combinations**

Es bestehen weiterhin keine technischen Bedenken gegen die Verwendung von **Sonder-Rad-/Reifenkombinationen**, wenn folgende Bedingungen eingehalten sind:

- Es liegen besondere Teilegutachten bzw. Allgemeine Betriebserlaubnisse für die entsprechende Rad/Reifenkombination vor und die jeweils erforderlichen Auflagen bis auf die nachfolgende Ausnahme sind eingehalten.
- werden besondere Federwegbegrenzer aufgrund von Auflagen in diesen Gutachten vorgeschrieben, so muss die Kennlinie der Achsfederung für die Tieferlegung neu ermittelt und bewertet werden (Prüfung nach §21, StVZO).

There is also no technical reason to object to the use of special wheel/tyre combinations, provided the following conditions are met:

- *Special TÜV assessments or approvals have been obtained for the relevant wheel/tyre combination and the necessary conditions are met.*
- *If the series bump travel limitation has to be modified as a result of conditions laid down in these test reports (e.g. change of O.E. bump stops or installation of additional bump travel limiters), the characteristic line of the axle suspension has to be verified and assessed new (assessment according to §21 StVZO)*

III.2 Tagfahrleuchten **Daytime running lamps**

Die vorgeschriebene Anbauhöhe der Tagfahrleuchten beträgt nach ECE-R 48 min. 250 mm (sichtbare leuchtende Fläche über dem Boden)

The prescribed mounting height of the daytime running lights according to ECE-R 48 is min. 250 mm (visible lighted surface above the ground).

III.3 Spoiler, Sonderauspuffanlagen etc. **Aerodynamic devices, special exhaust systems etc.**

Die Bodenfreiheit im Leerzustand wird durch den Einbau der Sonderfedern verringert. Sie entspricht in etwa der eines teilbeladenen Serienfahrzeugs. Bei Ausladung des Fahrzeugs bis zu den zulässigen Achslasten ändert sich die Bodenfreiheit nicht im Vergleich zum Serienfahrzeug. Bei Anbau von Spoilern, Heckschürzen und Sonderauspuffanlagen ist jedoch der verringerte Überhangwinkel zu beachten (Befahren von Rampen etc.).

The ground clearance in unladen state is reduced by the installation of special springs. It is the approximately equivalent of that of a partially laden series vehicle. When the vehicle is loaded to the admissible axle loads the ground clearance does not change as compared to the series vehicle. If spoilers, rear aprons and special exhaust systems are mounted, however, the reduced angle of slope must be noted (travelling on ramps etc.).



TEILEGUTACHTEN Nr.: TU-026769-C0-014

TÜV Nord part certificate No.:

Hersteller : ThyssenKrupp Bilstein GmbH
ManufacturerPrüfgegenstand : Höhenverstellbares Fahrwerk
object tested : Height adjustable suspension systemSeite 17 von 27
page ofTyp : 47-327030
typeDatum / date
24.07.2024

III.4 Anhängerkupplung Trailer coupling

Die vorgeschriebene Mindesthöhe der Kupplungskugel bei zulässigem Gesamtgewicht des Fahrzeugs über der Fahrbahn (gem. DIN 74058) beträgt 350 mm.

The specified minimum height of the coupling ball above the road surface with the permissible total weight of the vehicle (acc. DIN 74058) is 350 mm.

IV. Hinweise und Auflagen Notes and conditions

Auflagen für den Einbaubetrieb und die Änderungsabnahme: Notes and conditions for the installation shop and modification acceptance

- IV.1** Die Scheinwerfereinstellung ist zu überprüfen.
Headlamp adjustment must be checked.
- IV.2** Nach erfolgter Umrüstung ist eine Achsvermessung des Fahrzeugs durchzuführen.
After modification an axle alignment must be carried out on the vehicle.
- IV.3** Die Endanschläge (Gummihohlfedern) müssen der Beschreibung unter Punkt II.1.4 und II.2.4 entsprechen. Zusätzliche Federwegbegrenzer sind nicht zulässig.
The bump stops must correspond to the descriptions in this report. Additional bump travel limiters are not allowed.
- IV.4** Die Einschränkungen zum Verwendungsbereich (s. Punkt I) sind zu beachten.
The limitations with regard to the area of use (see Point 1) must be observed.
- IV.5** Der Verstellbereich der Federteller ist nur freigegeben im Bereich der unter Punkt I angegebenen Werte.
Die Einstellung ist jeweils so vorzunehmen, dass das Fahrzeug im Leerzustand plus Fahrer gerade steht. Eine leichte Keilform ist zulässig. Die tiefste freigegebene Einstellung und der zulässige Verstellbereich sind unter Angabe der achsfesten Bezugspunkte in die Anbauprüfbescheinigung einzutragen.
The adjustment range of the spring plates is only approved within the range of the values given in Point 1.
Adjustment must be carried out so that the body is level when the vehicle is empty apart from the driver. A slightly wedge shape is permissible.
The lowest approved adjustment and the permissible adjustment range are to be entered, stating the fixed axle reference points. (Example, see below).
- IV.6** Als Kontrollmaß ist der Abstand zwischen Radmitte und Kotflügelunterkante an der Vorderachse zu messen und in die Abnahmebestätigung einzutragen.
For controlling purposes the distance between center of wheel and edge of wheel housing above is to be measured and entered into the confirmation of the installation.



TEILEGUTACHTEN Nr.: TU-026769-C0-014

TÜV Nord part certificate No.:

Hersteller : ThyssenKrupp Bilstein GmbH
Manufacturer**TÜV NORD**

Mobilität

Prüfgegenstand : Höhenverstellbares Fahrwerk
object tested : Height adjustable suspension systemSeite 18 von 27
page ofTyp : 47-327030
typeDatum / date
24.07.2024

IV.7 Beim Austausch von elektronischen Fahrwerken gegen normale (nicht elektronische) Fahrwerke ohne elektronische Dämpferregelung/ adaptiver Fahrwerksregelung, dürfen die Kontrollleuchten im Armaturenbrett keine Störung des elektronischen Fahrwerks anzeigen.

Maßnahmen zur Deaktivierung:

Ersatzlasten/Widerstände (Hardwarelösung) nach Maßgabe des Herstellers dieser Teile

Programmierung im Steuergerät (Softwarelösung) nach Maßgabe des Fahrzeugherstellers.

Es dürfen nur elektronische Fahrwerke deaktiviert werden, die ausschließlich in ihrer Komforteinstellung z. B. Komfort – Normal – Sport verstellbar sind und keinen Einfluss auf andere Sicherheitssysteme des Fahrzeugs haben. Einbau und Funktion sind zu prüfen.

When replacing electronic suspension dampers against normal (non-electronic) suspension dampers without electronic damper control, the warning lights in the dashboard must not indicate a malfunction of the electronic landing gear.

Measures for deactivation:

Replacement loads / resistors (hardware solution) according to the manufacturer of these parts,

Programming in the control unit (software solution) according conditions from the vehicle manufacturer.

Only electronic suspension that are exclusively adjustable in their comfort settings, for example Comfort - Normal - Sport, and that have no influence on other safety systems of the vehicle may be deactivated. Installation and function must to be checked.

VI.8 nur für Passat GTE / Golf VII GTE / Golf VII e-Golf

Bei einer Tieferlegung von mehr als 10 mm, zur Serie, wird die geforderte Mindestanbauhöhe der serienmäßigen Tagfahrleuchten von 250 mm (sichtbare leuchtende Fläche über dem Boden) nicht mehr eingehalten, daher müssen bei Unterschreitung dieses Grenzmaßes:

- die serienmäßig vorhandenen Tagfahrleuchten höher angebracht werden (Karosseriearbeiten), so dass alle Anbaumaße der ECE-R 48 in der für das Fahrzeug gültigen Fassung entsprechen (das Grenzmaß von 250 mm wird eingehalten), oder
- die komplette Fahrzeugfront, mit allen lichttechnischen Einrichtungen, wird mit serienmäßigen original Teilen, aus der entsprechenden EG-BE, (Passat (B8 / MQB) = e1*2001/116*0307*..., Golf VII (MQB) = e1*2007/46*0623*..) in der für das jeweilige Fahrzeug gültigen Fassung, so umgebaut (Karosseriearbeiten), dass diese den genehmigten Modellvarianten vom Passat (B8 / MQB) und Golf VII (MQB) ohne Elektroantrieb / Hybridantrieb entsprechen (das Grenzmaß von 250 mm, für Tagfahrleuchten, wird eingehalten), oder
- die komplette Fahrzeugfront, mit allen lichttechnischen Einrichtungen, wird mit Teilen für die gültige Prüfzeugnisse (Teilegutachten bzw. Allgemeine Betriebserlaubnisse und / oder ECE / EG Genehmigungen) vorliegen, so umgebaut (Karosseriearbeiten), dass alle Anbaumaße der ECE-R 48 in der für das Fahrzeug gültigen Fassung entsprechen (das Grenzmaß, für Tagfahrleuchten, von 250 mm wird eingehalten), oder



TEILEGUTACHTEN Nr.: TU-026769-C0-014

TÜV Nord part certificate No.:

Hersteller : ThyssenKrupp Bilstein GmbH
ManufacturerPrüfgegenstand : Höhenverstellbares Fahrwerk
object tested : Height adjustable suspension systemSeite 19 von 27
page ofTyp : 47-327030
typeDatum / date
24.07.2024

- die serienmäßig vorhandenen Tagfahrleuchten werden durch andere, genehmigte Tagfahrleuchten ersetzt (Karosseriearbeiten), so dass alle Anbaumaße der ECE-R 48 in der für das Fahrzeug gültigen Fassung entsprechen (das Grenzmaß, für Tagfahrleuchten, von 250 mm wird eingehalten), oder
- eine Fahrzeugbegutachtung nach § 19 (2) / § 21 StVZO, in Verbindung mit einer Ausnahmegenehmigung nach § 70 StVZO, die vom begutachtenden amtlich anerkannten Sachverständigen aaS/ aaSmT, einer Technischen Prüfstelle für den Kraftfahrzeugverkehr *), von der Nichteinhaltung der Mindestanbringungshöhe von 250 mm über dem Boden gemäß § 49a, Abs. 1 StVZO (mit Verweis auf die ECE-R 48, Ziffer 6.19 Tagfahrleuchte) befürwortet wird. (Danach ist eine unverzügliche Berichtigung der Fahrzeugpapiere erforderlich (Erlöschen und Wiedererteilung der Betriebserlaubnis))
Grundlage hierfür ist der Prüfbericht nach ECE-R 148, des „Lichttechnischen Institutes“ (LTI) in Karlsruhe, Prüfberichts Nummer: BER 20214456 vom 02.08.2022, in Verbindung mit den Messprotokollen nach ECE-R 87 zum Prüfbericht (siehe Anlage für den Passat GTE und für den Golf GTE / e-Golf) für Facelift-Modelle oder
Nummer: BER 20224450 vom 05.12.2022, in Verbindung mit den Messprotokollen nach ECE-R 87 zum Prüfbericht (siehe Anlage für den Golf GTE / e-Golf) für vor Facelift-Modelle oder
Nummer: BER 20234011 vom 30.06.2023, in Verbindung mit den Messprotokollen nach ECE-R 87 zum Prüfbericht (siehe Anlage für den Passat GTE) für vor Facelift-Modelle.

Bei lichttechnischen Messungen an der Tagfahrleuchte mit einer Anbringungshöhe von 200 mm beim Passat GTE Facelift-Modelle und beim Golf VII GTE und Golf VII e-Golf vor Facelift-Modelle mit einer Anbringungshöhe von 230 mm beim Golf VII GTE und Golf VII e-Golf Facelift-Modelle und Passat GTE vor Facelift-Modelle (sichtbare leuchtende Fläche) ist festgestellt worden, dass die Anforderungen der ECE-Regelung 87 mit dem oberhalb von 250 mm befindlichen Teil der Leuchte erfüllt wurden (das heißt, die geforderten CoP-Werte für die Mindestlichtstärke werden eingehalten).

Das LTI hat in den Prüfberichten keine Bedenken gegen den tieferen Anbau geäußert, wenn sichergestellt ist, dass die Lichtaustrittsflächen oberhalb 250 mm mindestens aus dem im Bild 2 (im jeweiligen Prüfbericht (Passat / Golf) des LTI) gezeigten Teil besteht.

Die Tagfahrleuchte (Passat GTE) trägt die Genehmigungsnummer E4 02 A 00 RL 18450 (vor Facelift-Modelle)

Die Tagfahrleuchte (Passat GTE) trägt die Genehmigungsnummer E11 02 A 00 RL 50184 (Facelift-Modelle)

Die Tagfahrleuchte (Golf GTE / e-Golf) trägt die Genehmigungsnummer E9 00 RL 11190 (vor Facelift-Modelle)

Die Tagfahrleuchte (Golf GTE / e-Golf) trägt die Genehmigungsnummer E1 00 RL 4349 (Facelift-Modelle)

Dieser Verfahrensweise hat der Sonderausschuss „Lichttechnische Einrichtungen“ im Fachausschuss Kraftfahrwesen (FKT), bei einem vergleichbaren Fall, auf seiner Sitzung II-2016 am 14./15.11.2016 in Münster zugestimmt.

only for Passat GTE / Golf VII GTE / Golf VII e-Golf

With a lowering of more than 10 mm, the required minimum mounting height of the standard daytime driving lights of 250 mm (visible lighted surface above the ground) is no longer completed, therefore, if this limit is undershot, it is necessary to

- the standard daytime running lights must be mounted higher (car body work) so that all mounting dimensions comply with ECE-R 48 in the version applicable to the vehicle (the limit dimension of 250 mm is observed), or

*) oder einem Unterschriftsberechtigten (UbTD), eines nach § 30 der EG-Fahrzeuggenehmigungsverordnung zur Prüfung von Gesamtfahrzeugen der jeweiligen Fahrzeugklasse benannten technischen Dienstes



TEILEGUTACHTEN Nr.: TU-026769-C0-014

TÜV Nord part certificate No.:

Hersteller : ThyssenKrupp Bilstein GmbH
ManufacturerPrüfgegenstand : Höhenverstellbares Fahrwerk
object tested : Height adjustable suspension systemSeite 20 von 27
page ofTyp : 47-327030
typeDatum / date
24.07.2024

- the standard daytime running lights, are replaced by other approved daytime running lights (car body work), so that all mounting dimensions comply with ECE-R 48 in the version applicable to the vehicle (the limit dimension, for daytime running lights, of 250 mm is observed), or
- the complete front end of the vehicle, including all lighting equipment, is converted using by standard original parts from the corresponding EC type approval (Passat (B8 / MQB) = e1*2001/116*0307*.. / Golf VII (MQB) = e1*2007/46*0623*..) in the version valid for the respective vehicle (car body work). These vehicles then correspond to the approved model variants of the Passat (B8 / MQB) and Golf VII (MQB) without electric drive / hybrid drive (the limit dimension of 250 mm for daytime running lights is complied with), or.
- a vehicle appraisal in accordance with § 19 (2) / § 21 StVZO, in connection with an exceptional approval in accordance with § 70 StVZO, which is endorsed by the approving officially recognised expert aaS/ aaSmT, of a technical test centre for motor vehicle traffic ^{*}), from the non-compliance of the minimum mounting height of 250 mm above the ground in accordance with § 49a, Sec. 1 StVZO (with reference to the ECE-R 48 / Economic Commission for Europe, number 6.19 daytime running lights). (Therefore the documents must be corrected immediately (Expiry and re-issuance of the vehicle's type approval))
The basis for this is the test report of the "Institute of Light Technology" (German "Lichttechnische Institut" / LTI) in Karlsruhe, Germany,
test report number: BER 20214456 of 02.08.2022, in connection with Measurement protocols according to ECE-R 87 for the test report (see attachment for the Passat GTE and for the Golf GTE / e-Golf) for facelift models or
test report number: BER 20224450 of 05.12.2022, in connection with Measurement protocols according to ECE-R 87 for the test report (see attachment for the Golf GTE / e-Golf) for before facelift models or
test report number: BER 2023011 of 30.06.2023, in connection with Measurement protocols according to ECE-R 87 for the test report (see attachment for the Passat GTE) for before facelift models
- During light technology measurements at the daytime running lamps with a mounting height of 200 mm on the Passat GTE facelift models and on the Golf VII GTE and Golf VII e-Golf before facelift models and with a mounting height of 230 mm on the Golf VII GTE and Golf VII e-Golf facelift models and on the Passat GTE before facelift models (visible lighted surface) they found out that the requirements of the ECE regulation 87 have been fulfilled with the part of the luminaire located above 250 mm (that means, the required CoP values for the minimum light intensity are adhered).

In the test report, the LTI has not expressed any concern about the lower installation, if it is ensured that the light exit surface above 250 mm is at least like the part shown in Figure 2 (in the respective test report (Passat / Golf) of the LTI).

The daytime running lamps (Passat GTE) has the approval mark E4 02 A 00 RL 18450 on before facelift models

The daytime running lamps (Passat GTE) has the approval mark E11 02 A 00 RL 50184 on facelift models

The daytime running lamps (Golf GTE / e-Golf) has the approval mark E9 00 RL 11190 on before facelift models

The daytime running lamps (Golf GTE / e-Golf) has the approval mark E1 00 RL 4349 on facelift models

This procedure was approved by the Special Committee "Light technology constitution" (German "Licht-technische Einrichtung") of the Technical Committee for Motor Vehicles (German Fachausschuss Kraftfahrwesen / FKT) in a similar case at its meeting II-2016 in Münster on November 14th and 15th 2016.

^{*}) or an authorised signatory (UbTD), a technical service designated in accordance with § 30 of the EC Vehicle Approval Regulation for the of a technical service designated to test complete vehicles of the respective vehicle category



TEILEGUTACHTEN Nr.: TU-026769-C0-014

TÜV Nord part certificate No.:

Hersteller : ThyssenKrupp Bilstein GmbH
 Manufacturer






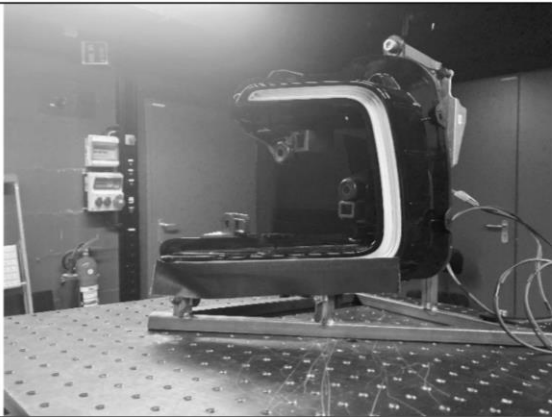
Prüfgegenstand : Höhenverstellbares Fahrwerk
 object tested : Height adjustable suspension system

Seite 21 von 27
 page of

Typ : 47-327030
 type

Datum / date
 24.07.2024

IV.9 Die Verwendung von Schneeketten ist nicht zulässig
The mounting of snow chains is not possible

Hinweise und Auflagen zu VI.8 <i>Notes and conditions to VI.8</i>	
VW Golf VII Tagfahrleuchten / daytime running lamps	
vor Facelift-Modelle / before facelift models	Facelift-Modelle / facelift models
	
Genehmigungsnummer / approval number E9 00 RL 11190 (Serie / standard) oder identisches Austauscheteil mit Genehmigungsnummer or identical replacement part with approval number	Genehmigungsnummer / approval number E1 00 RL 4349 (Serie / standard) oder identisches Austauscheteil mit Genehmigungsnummer or identical replacement part with approval number
200 mm Unterkante der sichtbar leuchtenden Fläche Lower edge of the visibly luminous surface	230 mm Unterkante der sichtbar leuchtenden Fläche Lower edge of the visibly luminous surface
	



TEILEGUTACHTEN Nr.: TU-026769-C0-014

TÜV Nord part certificate No.:

Hersteller : ThyssenKrupp Bilstein GmbH
 Manufacturer




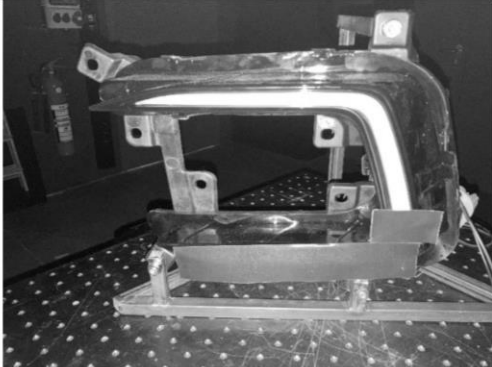


Prüfgegenstand : Höhenverstellbares Fahrwerk
 object tested : Height adjustable suspension system

Seite 22 von 27
 page of

Typ : 47-327030
 type

Datum / date
 24.07.2024

VW Passat B8 Tagfahrleuchten / daytime running lamps	
vor Facelift-Modelle / before facelift models	Facelift-Modelle / facelift models
	
Genehmigungsnummer / approval number E4 02 A 00 RL 18450 (Serie / standard) oder identisches Austauschteil mit Genehmigungsnummer or identical replacement part with approval number	Genehmigungsnummer / approval number E11 02 A 00 RL 50184 (Serie / standard) oder identisches Austauschteil mit Genehmigungsnummer or identical replacement part with approval number
225 mm Unterkante der sichtbar leuchtenden Fläche Lower edge of the visibly luminous surface	200 mm Unterkante der sichtbar leuchtenden Fläche Lower edge of the visibly luminous surface
	

Hinweise und Auflagen zum Anbau:

Notes and conditions for mounting:

Der Aus- und Einbau erfolgt gemäß den Angaben des Fahrzeugherstellers im Werkstatthandbuch.
 Disassembly and installation must be carried out in accordance with the manufacturer's instructions as contained in the workshop manual.



TEILEGUTACHTEN Nr.: TU-026769-C0-014

TÜV Nord part certificate No.:

Hersteller : ThyssenKrupp Bilstein GmbH
 Manufacturer



Prüfgegenstand : Höhenverstellbares Fahrwerk
 object tested : Height adjustable suspension system

Seite 23 von 27
 page of

Typ : 47-327030
 type

Datum / date
 24.07.2024

Berichtigung der Fahrzeugpapiere:

Amendment of vehicle documents:

Eine Berichtigung der Fahrzeugpapiere ist erforderlich, aber zurückgestellt.

Sie ist der zuständigen Zulassungsbehörde bei deren nächster Befassung mit den Fahrzeugpapieren durch den Fahrzeughalter zu melden. Folgendes Beispiel für die Eintragung wird vorgeschlagen:

Correction of the vehicle documents is necessary, but has been postponed.

The competent licensing authority must be notified by the vehicle owner accordingly the next time they deal with the vehicle documents. The following example is suggested for the entry:

Feld item	Eintragung entry
20 (Höhe) (height)	neu messen to remeasure
22	<p>M. SONDERFAHRWERK THYSSENKRUPP BILSTEIN GMBH , TYP: 47-327030, BEST. AUS FEDERN, KENNZ. V/H: E4-FD1-Y607B00 / E4-FD1-Y606B00 U. DÄMPFERN, KENNZ., V/H: F4-22314970-XX *) / F4-24327046-XX *); ZUL. EINSTELLUNGEN VORNE: ... siehe Seite 5 ... MM ***) FEDERAUFLAGE BIS MITTE UNTERE BEF.SCHRAUBE FEDERBEIN, HINTEN: ... siehe Seite 6 und 7 ... MM ***) OBERE FEDERAUFLAGE BIS KAROSSERIE * EINFEDERWEG VORNE SERIENMÄßIG / HINTEN SERIENMÄßIG * KONTROLLMASS: MM; ... DABEI DEAKTIVIERUNG D. ELEKTRONISCHEN DÄMPFKRAFTVERSTELLUNG DURCH ... **); (nur IV.8 Passat GTE / Golf VII GTE / Golf VII e-Golf) ANBRINGUNGSHÖHE D. TAGFAHRLEUCHTEN: *** MM, AUSNAHMEGENEHMIGUNG GEMÄSS § 70 STVZO VON § 49A, ABS. 1 STVZO ERFORDERLICH **) **</p> <p>(dabei ist anstelle von *** die Anbringungshöhe anzugeben, jedoch darf die Mindestanbringungshöhe von 230 mm (Passat GTE vor Facelift-Modelle und Golf VII GTE/ Golf VII e-Golf Facelift-Modelle) und von 200 mm (Golf VII GTE/ Golf VII e-Golf vor Facelift-Modelle und Passat GTE Facelift-Modelle) nicht unterschritten werden **</p> <p>MODIFIED SPECIAL SUSPENSION, THYSSENKRUPP BILSTEIN GMBH, TYPE: 47-327030, CONSISTING OF SPRINGS, IDENTIFICATION F/R: E4-FD1-Y607B00 / E4-FD1-Y606B00 AND DAMPERS, IDENTIFICATION: F/R:: F4-22314970-XX *) / F4-24327046-XX *); PERMISSIBLE ADJUSTMENT RANGE FRONT: ... see page 5 ... MM ***) DISTANCE SPRING PLATE TO CENTRE OF FIXING BOLT OF STRUT; REAR: ... see page 6 and page 7 ... MM **); FROM UPPER SPRING SEAT TO CAR BODY * SUSPENSION TRAVEL: FRONT ORIGINAL / REAR ORIGINAL * CONTROL MEASUREMENT: ... MM; ... AND DEACTIVATION OF THE ELECTRONIC DAMPING FORCE ADJUSTMENT BY ... **); (only IV.8 Passat GTE / Golf VII GTE / Golf VII e-Golf) MOUNTING HEIGHT OF THE DAYTIME RUNNING LIGHT *** MM, AN EXCEPTIONAL APPROVAL IN ACCORDANCE WITH § 70 STVZO FROM § 49A, SEC. 1 STVZO REQUIRED **) **</p> <p>(The mounting height must be indicated instead of *** , but must not be less than the minimum mounting height of 230 mm (Passat GTE before facelift models and Golf VII GTE/ Golf VII e-Golf facelift models) and of 200 mm (Golf VII GTE/ Golf VII e-Golf before facelift models and Passat GTE facelift models) **</p>

) Nicht Zutreffendes streichen *) abhängig von zulässiger Achslast des Fahrzeugs
) cross out none valid *) depending on permitted axle loads

*) -XX = Revisionskennung der Dämpferausführung / -XX = revision identification of the Damper- / strut design



TEILEGUTACHTEN Nr.: TU-026769-C0-014

TÜV Nord part certificate No.:

Hersteller : ThyssenKrupp Bilstein GmbH
ManufacturerPrüfgegenstand : Höhenverstellbares Fahrwerk
object tested : Height adjustable suspension systemSeite 24 von 27
page ofTyp : 47-327030
typeDatum / date
24.07.2024

V. Prüfgrundlagen und Prüfergebnisse

Basis of tests and test results

Das Versuchsfahrzeug und die Fahrwerksteile wurden einer Prüfung gemäß den Prüfbedingungen über Fahrzeugtiefer-/ und Höherlegungen des VdTÜV-Merkblattes 751 (12/2020) unterzogen. Die Prüfbedingungen wurden erfüllt.

Für die Konformitätsbewertung wurde folgende Entscheidungsregel angewendet:
Entscheidungsfindung unter Einbeziehung der Messunsicherheit durch das IFM entsprechend der VA_30, Kapitel 5.2.

*The test vehicle and the modification parts were subjected to a test in accordance with the test conditions regarding raising / lowering of vehicles contained in VdTÜV Merkblatt 751.
The test conditions were fulfilled.*

*The following decision rule was applied for the conformity assessment:
Decision-making with inclusion of the measurement uncertainty by the IFM according to VA_30, chapter 5.2.*

Ort der Prüfungen: ThyssenKrupp Bilstein GmbH
Place of inspection Milsper Straße 214
58256 Ennepetal

Prüfzeitraum: 17.09.2021 – 17.09.2021
Date of the tests

VI. Anlagen

Annexes

1. Textvorschlag über die Abweichung von den Vorschriften der Straßenverkehrs-Zulassungs-Ordnung (StVZO) zur Erteilung einer Ausnahmegenehmigung gem. § 70 Abs. 1 StVZO
Text suggestion of the deviation from the regulations of the German Road Traffic Licensing Regulations (Straßenverkehrs-Zulassungs-Ordnung / StVZO) for the assignation of an exemption approval according to § 70 Sec. 1 StVZO



TEILEGUTACHTEN Nr.: TU-026769-C0-014

TÜV Nord part certificate No.:

Hersteller : ThyssenKrupp Bilstein GmbH
ManufacturerPrüfgegenstand : Höhenverstellbares Fahrwerk
object tested : Height adjustable suspension systemSeite 25 von 27
page ofTyp : 47-327030
typeDatum / date
24.07.2024**VII. Schlussbescheinigung**
Concluding certification

Es wird bescheinigt, dass die im Verwendungsbereich beschriebenen Fahrzeuge nach der Änderung und der durchgeführten und bestätigten Änderungsabnahme unter Beachtung der in diesem Teilegutachten genannten Hinweise / Auflagen insoweit den Vorschriften der StVZO in der heute gültigen Fassung entsprechen.

Der Hersteller (Inhaber des Teilegutachtens) hat den Nachweis (Reg-Nr.: 49020011301) erbracht, dass er ein Qualitätssicherungssystem gemäß Anlage XIX, Abschnitt 2 StVZO unterhält.

Das Teilegutachten umfasst die Blätter 1 – 27 einschließlich der unter VI. aufgeführten Anlagen und darf nur im vollen Wortlaut vervielfältigt und weitergegeben werden.

Das Teilegutachten verliert seine Gültigkeit bei technischen Änderungen am Fahrzeugteil oder wenn vorgenommene Änderungen an dem beschriebenen Fahrzeugtyp die Verwendung des Teiles beeinflussen sowie bei Änderung der gesetzlichen Grundlagen.

It is hereby certified that the vehicles described under area of use satisfy the regulations of StVZO in the current version after modification and implemented and verified modification acceptance, provided the notes / conditions given in the present TÜV Nord part certificate are observed.

The manufacturer (owner of the TÜV Nord part certificate) has furnished evidence (Reg-Nr.: 49020011301) that he maintains a quality system in accordance with Annex XIX, Section 2 StVZO.

The TÜV Nord part certificate consists of pages 1 – 27 including the annexes listed under VI. and it may only be reproduced and passed on in its unabbreviated form.

The TÜV Nord part certificate shall cease to be valid if technical modifications are made to the vehicle part or if modifications made to the vehicle type described affect use of the part and in the case of any changes to the statutory specifications.

Geschäftsstelle Essen, den 24.07.2024

Nachtrag C: Erweiterung des Verwendungsbereichs um Audi A3 e-tron und VW Arteon eHybrid
Supplement C: extension of range of use by Audi A3 e-tron and VW Arteon eHybrid**PRÜFLABORATORIUM / TEST LABORATORY**TÜV NORD Mobilität GmbH & Co. KG
IFM - Institut für Fahrzeugtechnik und Mobilität
Schönscheidtstrasse 28, 45307 EssenDurch die DAkkS nach DIN EN ISO/IEC 17025:2018 akkreditiertes Prüflaboratorium.
Die Akkreditierung gilt nur für den in der Urkundenanlage D-PL-11109-01-00 aufgeführten Akkreditierungsumfang.

Dipl.-Ing. Marquardt



TEILEGUTACHTEN Nr.: TU-026769-C0-014

TÜV Nord part certificate No.:

Hersteller : ThyssenKrupp Bilstein GmbH
ManufacturerPrüfgegenstand : Höhenverstellbares Fahrwerk
object tested : Height adjustable suspension systemSeite 26 von 27
page ofTyp : 47-327030
typeDatum / date
24.07.2024

Anlage 1

Textvorschlag für das Gutachten zur Erlangung einer Ausnahmegenehmigung gemäß § 70 StVZO

Abweichungen von den Vorschriften der StVZO (mit Bezug auf die UNECE-Regelung 48, Ziffer 6.19 Tagfahrleuchten)

§ 49a Abs. 1 Tagfahrleuchten
Anbringungshöhe der Tagfahrleuchten von XXX mm *) entspricht nicht
UNECE-Regelung 48, Ziffer 6.19 Tagfahrleuchten

*) Anbringungshöhe eintragen (siehe Seite 19 oder Seite 20 im Teilegutachten TU-026769-B0-014)

Begründungen für die Abweichungen von den Vorschriften der StVZO

Das Fahrzeug ist mit einem Sonderfahrwerk zur Fahrwerksoptimierung ausgerüstet, das bei Leergewicht eine Absenkung des Fahrzeugaufbaus bewirkt. Bezüglich der Tagfahrleuchten wird mit dieser Tieferlegung die Mindestanbringungshöhe von 250 mm nicht mehr eingehalten.

Durch den Prüfbericht des „Lichttechnischen Instituts“ Karlsruhe, Prüfbericht Nr. BER 20214456, vom 02. August 2022 / BER 20224450, vom 05. Dezember 2022 / BER 20234011, vom 30. Juni 2023 **), wurde nachgewiesen, dass die lichttechnischen Anforderungen der UNECE-Regelung 87 (Tagfahrleuchten) von dem über 250 mm liegenden Teil der Tagfahrleuchte erfüllt werden, dass heißt, die geforderten CoP-Werte werden eingehalten.

**) Nicht Zutreffendes streichen

Ergebnis

Das Fahrzeug entspricht im Übrigen den Vorschriften der StVZO.

Die Erteilung der erforderlichen Ausnahmegenehmigung wird vom amtlich anerkannten Sachverständigen befürwortet.

Das Gutachten umfasst X Seiten und hat nur Gültigkeit, wenn jede Seite original mit Handzeichen und Stempelabdruck des amtl. anerk. Sachverständigen versehen ist.



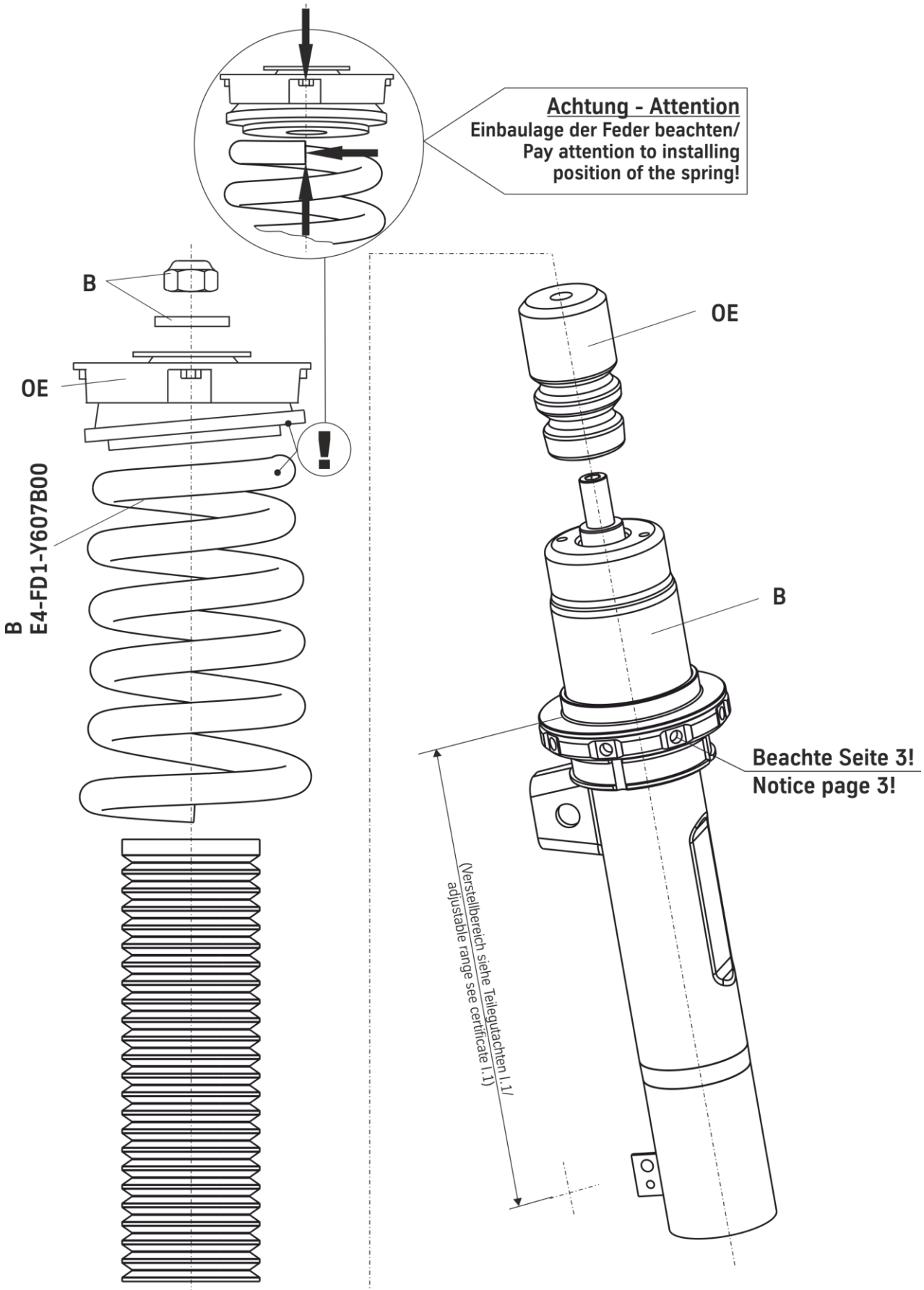
TEILEGUTACHTEN Nr.: TU-026769-C0-014

TÜV Nord part certificate No.:

Hersteller : ThyssenKrupp Bilstein GmbH
ManufacturerPrüfgegenstand : Höhenverstellbares Fahrwerk
object tested : Height adjustable suspension systemSeite 27 von 27
page ofTyp : 47-327030
typeDatum / date
24.07.2024

Änderungsstand / revision status	Beschreibung / description	Datum / date
A0	Erstellung (Grundgutachten) / basic report	17.09.2021
B0	Erweiterung des Verwendungsbereichs um VW Passat GTE und Golf VII GTE / e-Golf <i>extension of range of use by VW Passat GTE and Golf VII GTE / e-Golf</i>	28.02.2024
C0	Erweiterung des Verwendungsbereichs um Audi A3 e-tron und VW Arteon eHybrid <i>extension of range of use by Audi A3 e-tron and VW Arteon eHybrid</i>	24.07.2024

- Ende des Berichts / end of test report -

**OE=** Original Anbauteile
Original Equipment**B=** BILSTEIN Lieferumfang
Delivered by BILSTEIN



Ausbau

Removal

Fahrzeug auf eine radfreie Hebebühne stellen, anheben und Räder demontieren.

Place vehicle on a wheel-free car lift, lift it and remove wheels.



Beim Ausbau ist unbedingt darauf zu achten, dass die Zuleitungen der Bremsanlage immer spannungsfrei sind. Eine Abstützung ist mit geeignetem Hilfswerkzeug stets vorzusehen!



Pay attention that support wires of brake system are strain-free during removal. Stabilization by suitable means is demanded.

Untere und obere Befestigung am Stützlager entfernen.

Remove top and bottom fixing mount from support bearing.

Anschließend den Stoßdämpfer ausbauen und die Originalanbauteile demontieren.

Remove shock absorber and original mounting parts.

Einbau

Installing

BILSTEIN und/ oder Original- Anbauteile, in umgekehrter Reihenfolge, analog zum Ausbau, auf BILSTEIN- Stoßdämpfer montieren.

Assemble BILSTEIN and/ or original mounting parts on BILSTEIN shock absorber in reverse order to removal.



Der im Gutachten angegebene Verstellbereich der Federteller darf nicht unter- oder überschritten werden!



IMPORTANT! Spring plates must not be adjusted outside the ranges specified in the certificate!

Den komplettierten Stoßdämpfer in umgekehrter Reihenfolge analog zum Ausbau wieder montieren.

Fit assembled shock absorber to the vehicle in reverse order to removal.

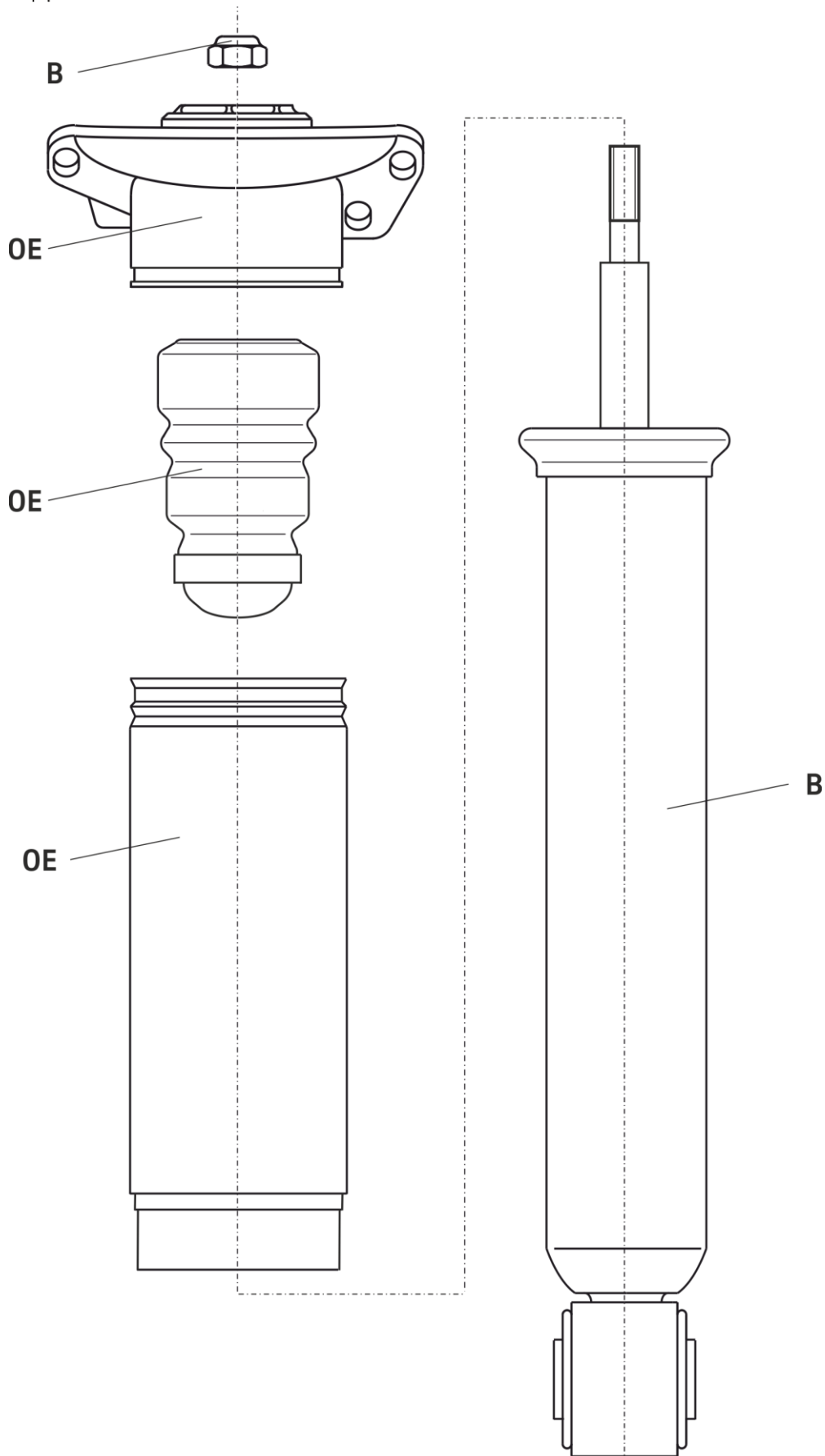
Die Einbaulage der Federn ist an der Bedruckung ablesbar. Die Federbezeichnung muss in Einbaulage lesbar sein.

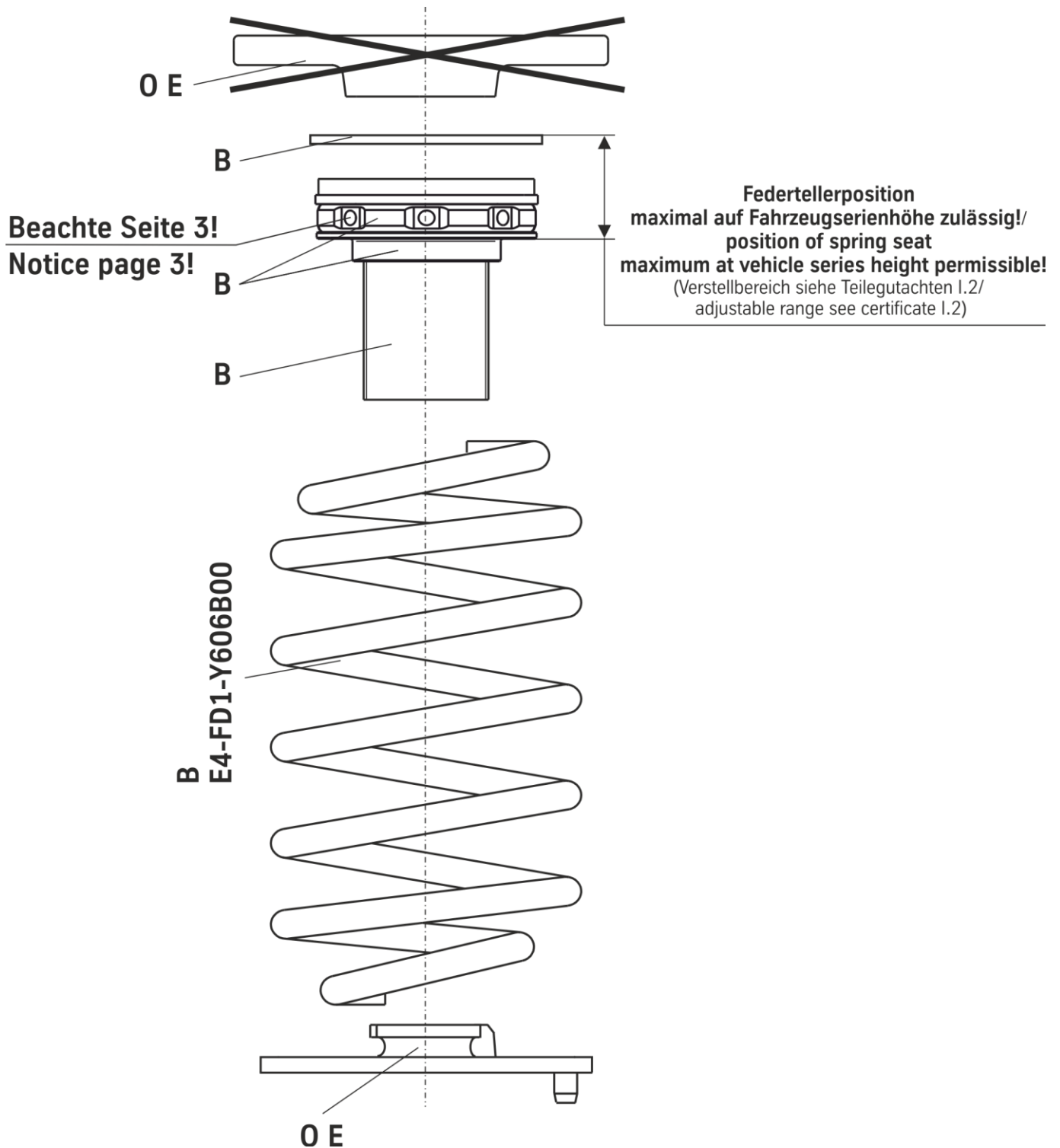
The correct mounting position of the suspension springs can be determined by the printing on the springs; install them with the print upright.



OE= Original Anbauteile
Original Equipment

B= BILSTEIN Lieferumfang
Delivered by BILSTEIN



**OE=** Original Anbauteile
Original Equipment**B=** BILSTEIN Lieferumfang
Delivered by BILSTEIN

thyssenkrupp Bilstein GmbH
Milsper Straße 214; D-58256 Ennepetal
Postfach 1151, D-58240 Ennepetal
Phone: +49 2333 791-4444
Fax: +49 2333 791-4400
info@bilstein.de, www.bilstein.de