



Fahrzeuge mit Start-Stopp-Technik und erhöhten Energiebedarf

Die VARTA Dynamic EFB ist die perfekte Wahl für Fahrer, die Zuverlässigkeit schätzen. Sie ist für Fahrzeuge mit Start-Stopp-Technologie und Standard-Elektronikfunktionen entwickelt und liefert zusätzliche Startkraft für zuverlässige Starts. Sie hat die doppelte Lebensdauer einer herkömmlichen Batterie. Sanfte, konstante Leistung bei jeder Fahrt. VARTA-Batterien erfüllen alle Standards der OE-Hersteller. Entwickelt in Deutschland, liefern VARTA-Batterien präzise Leistung und langanhaltende Zuverlässigkeit.

DIE WESENTLICHEN VORTEILE



Start-Stopp-Kompatibilität

Beste Start-Stopp-Leistung für maximale Kraftstoffeffizienz, da das Start-Stopp-System so oft wie möglich betätigt werden kann.



2x cycle life

2x Zyklenlebensdauer im Vergleich zu einer herkömmlichen Batterie



Zuverlässige Leistung

Verlässliche Energie für Fahrzeuge mit Einstieg-Level Start-Stop-Systemen



Original Ersatzteil

Erfüllt alle OE-Kriterien des Fahrzeugherstellers.



Entwickelt in Deutschland

Mit Präzision und Fachwissen in Deutschland entwickelt.



Wartungsfrei

Wartungsfreie Batterie, die für eine zuverlässige Leistung Ihres Fahrzeugs ausgelegt ist.

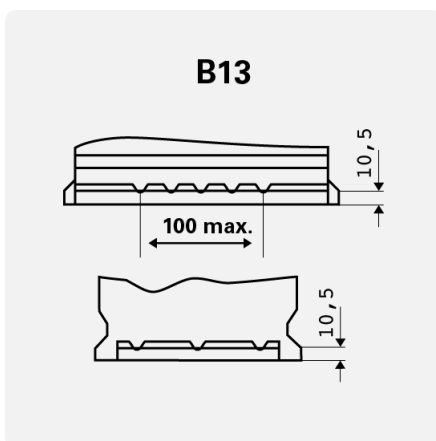
DYNAMIC EFB

560500064K262

TECHNISCHE INFORMATION

Batterie-Kapazität:	60 Ah	CCA:	640 A
Spannung:	12 V	Dimensionen (L/W/H):	242/175/190
Gehäusegröße:	H5/L2	Kurzbezeichnung:	N60
UK-Code:	027EFB	ETN:	560500064
Gewicht gug (kg):	16,93 kg	Halt der Basis:	B13
Polanordnung:	0	Poltyp:	1

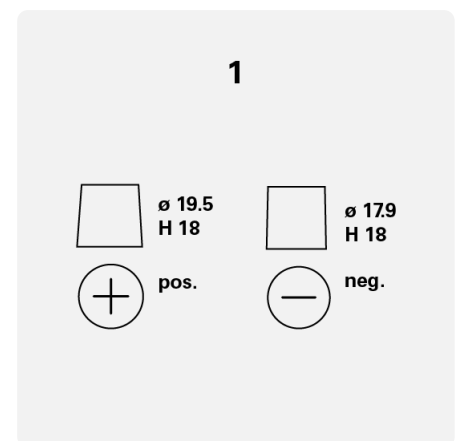
ZEICHNUNGEN



Halt der Basis



Polanordnung



Poltyp