



Abgasklappen

Erweitertes Programm (elektrisch, pneumatisch, Motorrad)



Produktauswahl

Für die Schadstoffreduzierung und die Komfortsteigerung sind Abgasklappen ein wichtiges Element moderner Motoren. Durch sie wird das Abgas je nach Betriebszustand in verschiedene Abgasstränge geleitet. Insbesondere durch die verschärften gesetzlichen Auflagen zur Schadstoffreduzierung werden im Serieneinsatz vermehrt Abgasklappen im motornahen Bereich eingesetzt:

- DeNO_x-Katalysatoren
- Niederdruck-Abgasrückführung
- HC-Adsorber

Weitere Einsatzmöglichkeiten:

- Akustikoptimierung des Abgasstrangs (z. B. Zylinderabschaltung)
- Leistungssteigerung durch Resonanzeffekte
- Geräuschreduzierung
- Einsatz im Heizungssystem
- Registerturboaufladung

Beanspruchungsprofil:

- - 40 °C bis 950 °C Gastemperatur
- externe Dichtheit: max. 1 l/min (bei 20 °C, Δp = 300 mbar)
- interne Dichtheit: max. 30 kg/h (bei 20 °C, Δp = 300 mbar)
- Einbauort: motornah, Unterbodenbereich, nicht spritzwassergeschützt
- Dauerhaltbarkeit: 1.000.000 Schaltspiele

Abgasklappen sind insbesondere für Tuner und Nachrüster ein interessantes Bauteil.

Beispiel: Akustikoptimierung

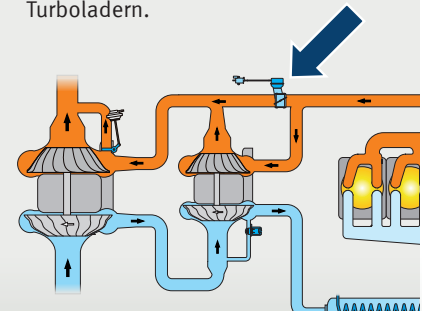
Bei dieser Anwendung werden die Schallwellen im Abgasstrang so überlagert, dass sie sich gegenseitig auslöschen (Geräuschreduzierung) oder verstärken.



Nachrüstung im Ferrari 360

Beispiel: Registerturboaufladung

Bei der Registerturboaufladung ist ein Turbolader für untere bis mittlere Drehzahlen optimiert, der zweite für mittlere bis hohe Drehzahlen. Die Abgasklappe steuert die Zufuhr des Abgases zu den entsprechenden Turboladern.

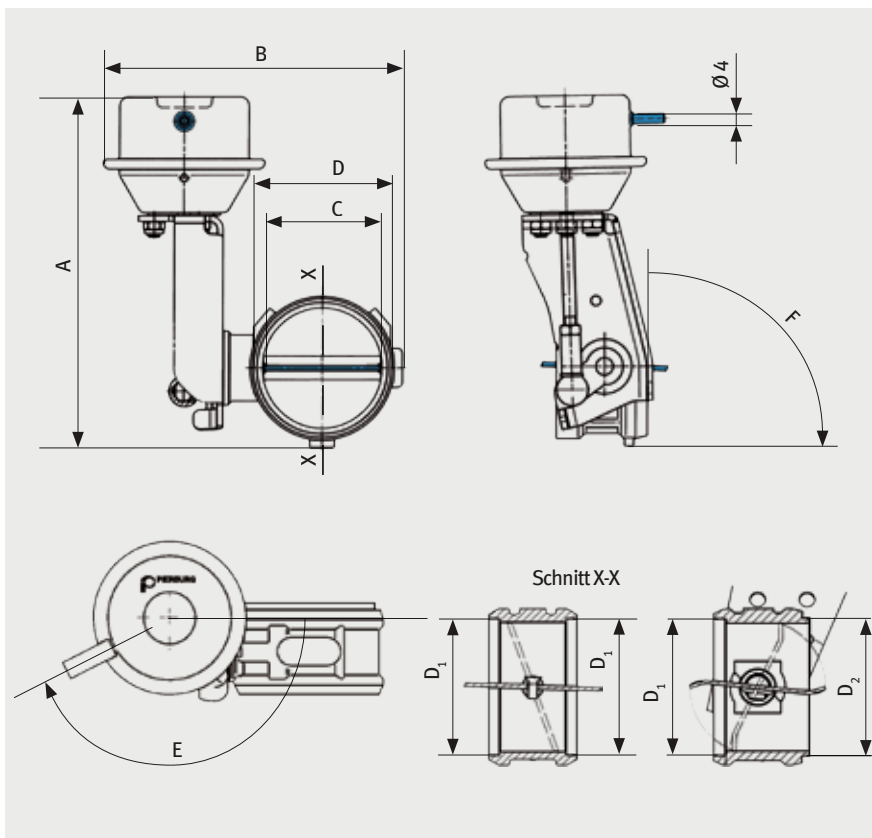


Registerturboaufladung (schematisch)



Universell verwendbare Abgasklappen (pneumatisch)

PIERBURG Nr.	Höhe	Breite	Ø Klappe	Ø Innen	Ø Außen	Winkel Anschluss	Winkel Rohr	Nullstellung	Bemerkung
	A	B	C	D₁	D₂	E	F	(drucklos)	
7.00509.03.0	133,5	137,2	60	63,4	–	180°	90°	offen	
7.00509.05.0			60	63,4	–	180°	90°	offen	ohne Stelleinheit
7.03204.01.0	141,5	121,15	48	52,8	–	270°	90°	offen	
7.22469.06.0	149 ¹⁾	114,7 ¹⁾	47	–	2)	63°	90°	offen	mit Endrohr, siehe Abb.
7.22525.50.0	133,5	137,2	60	63,4	–	180°	90°	geschlossen	3)
7.22825.03.0	159,8	167,5	71	71	76,1	180°	-17°	offen	dünnwandiges Rohr ³⁾
7.28153.16.0	128,9	124	52	55,6	56	153°	90°	offen	3)



Alle Angaben in mm

1) Maße im Klappenbereich

2) mit Endrohr: Eingangsseite Ø 48,1

3) lieferbar bis Aufbrauch, bitte Verfügbarkeit prüfen



Abgasklappe 7.22469.06.0 mit verlängertem Anschlussrohr

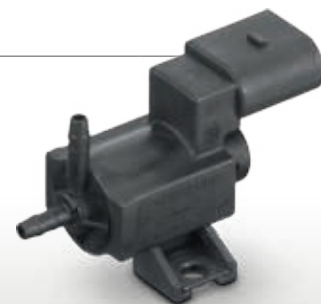
Abmessungen

Zum Betätigen einer pneumatischen Abgasklappe wird Unterdruck benötigt (z. B. aus dem Saugrohr oder durch eine Vakuumpumpe).

Zur Ansteuerung empfehlen wir ein Elektromschaltventil (siehe Abb. rechts).

Motorservice bietet eine Vielzahl von Elektromschaltventilen an, z. B.

- 7.02318.01.0
Anschluss: Junior Timer 2-polig oder EV1
- 7.28098.04.0
Anschluss: RD-Kupplung



Elektromschaltventil



Fahrzeuggebundene Abgasklappen (elektrisch)

<p>A Abgasklappe mit Abgasrohr (komplett)</p> 	<p>B Separate Abgasklappe als Ersatz, d. h. die alte Abgasklappe muss vom Rohr getrennt und die neue Abgas- klappe angeschweißt werden</p> 	<p>C Elektrisches Antriebsmodul der Abgasklappe als Reparatursatz</p> 
--	--	--

Fahrzeuge	Ref.-Nr.*	Ref.-Nr.*	PIERBURG Nr	Ref.-Nr.*	PIERBURG Nr
Renault	14 72 506 83R	14 7B 074 24R	7.03571.16.0	14 72 532 72R	7.03083.20.0
	14 72 532 72R			14 72 538 28R	
	14 72 582 71R			14 7B 057 25R	
	20 01 089 45R				
Mercedes-Benz	A 176 490 06 81	–		–	
Nissan	20010-BB60A	147B0-8010WW		–	
	20010-BB60B				
	20010-4EA3A				
	20010-4EA3B				
VAG	–	1K0 253 291 J	7.01300.24.0	–	–
	5Q0 253 101 AG	5Q0 253 691 F	7.03608.16.0	5Q0 253 692 5Q0 253 692 A	7.07696.00.0
	5Q0 253 101 AJ				
	5Q0 253 101 AN				
	5Q0 253 101 AD				
	5Q0 253 101 AC				
	5Q0 253 101 AF				
	5Q0 253 101 AG				
	5Q0 253 101 AH				
	5Q0 253 101 AM				
	3Q0 253 101 AS				
	3Q0 253 101 QX				
	3Q0 253 101 PX				
	3Q0 253 101 MX				
	3Q0 253 101 RX				
	4G0 254 400 GX				
Mazda	–	S550-13J40	7.05662.07.0		
Perkins	–	3629021	7.04209.06.0	–	–
	–	2629023	7.04210.06.0	–	–

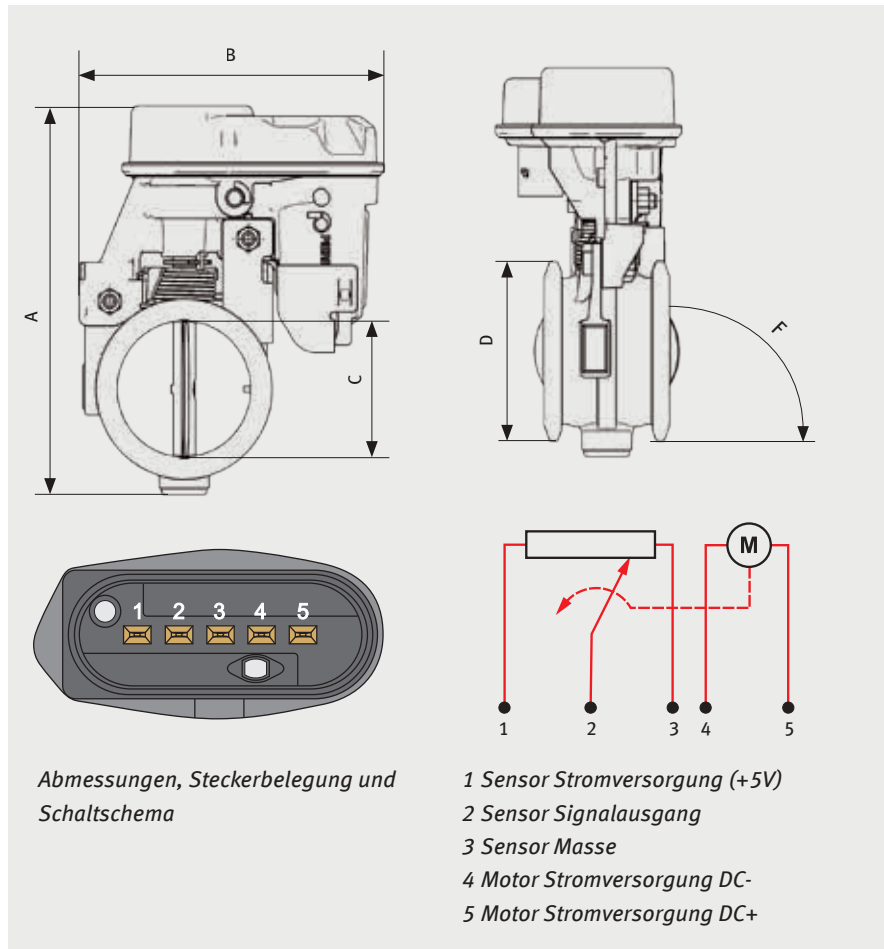


Universell verwendbare Abgasklappe (elektrisch)

PIERBURG Nr.	Höhe	Breite	Ø Klappe	Ø Außen	Winkel Rohr	Nullstellung	Bemerkung
	A	B	C	D	F	(unbestromt)	
7.04174.01.0	166,8	133,3	57,8	77,2	90°	offen	

Die elektrische Abgasklappe 7.04174.01.0 kann stufenlos, im gesamten Stellbereich zwischen offen und geschlossen, verstellt werden. Die Rückmeldung der Klappenstellung erfolgt über einen berührungslos arbeitenden Sensor.

Eine Lageregelelektronik ist nicht Bestandteil der Abgasklappe. Zur anwendungsspezifischen Ansteuerung ist eine separate Steuereinheit (H-Brücke DC-Motor) erforderlich. Bitte wenden Sie sich in diesem Fall an unser Produktmanagement.



7.04174.01.0



Abgasklappen am Motorrad (extern elektrisch angesteuert)

Die Abgasklappe im Motorrad sorgt

- durch Verkleinern des Strömungsquerschnitts im unteren bis mittleren Drehzahlbereich für erhöhten Staudruck. Dies erhöht die Füllung im Zylinder und damit das Drehmoment.
- durch Freigabe des vollen Rohrquerschnitts in oberen Drehzahlbereich für maximale Leistung und sportlichen Klang.

Hersteller	Ref.-Nr. *	PIERBURG Nr.
BMW	18 12 7 718 415, 18 12 7 710 883	7.01796.13.0 ¹⁾
	18 12 8 521 881	7.01947.12.0 ²⁾

¹⁾ Separate Abgasklappe als Ersatz, d.h. die alte Abgasklappe muss vom Rohr getrennt und die neue Abgasklappe angeschweißt werden.

²⁾ Abgasklappe mit Abgasrohr (komplett)



7.01796.13.0



7.01947.12.0