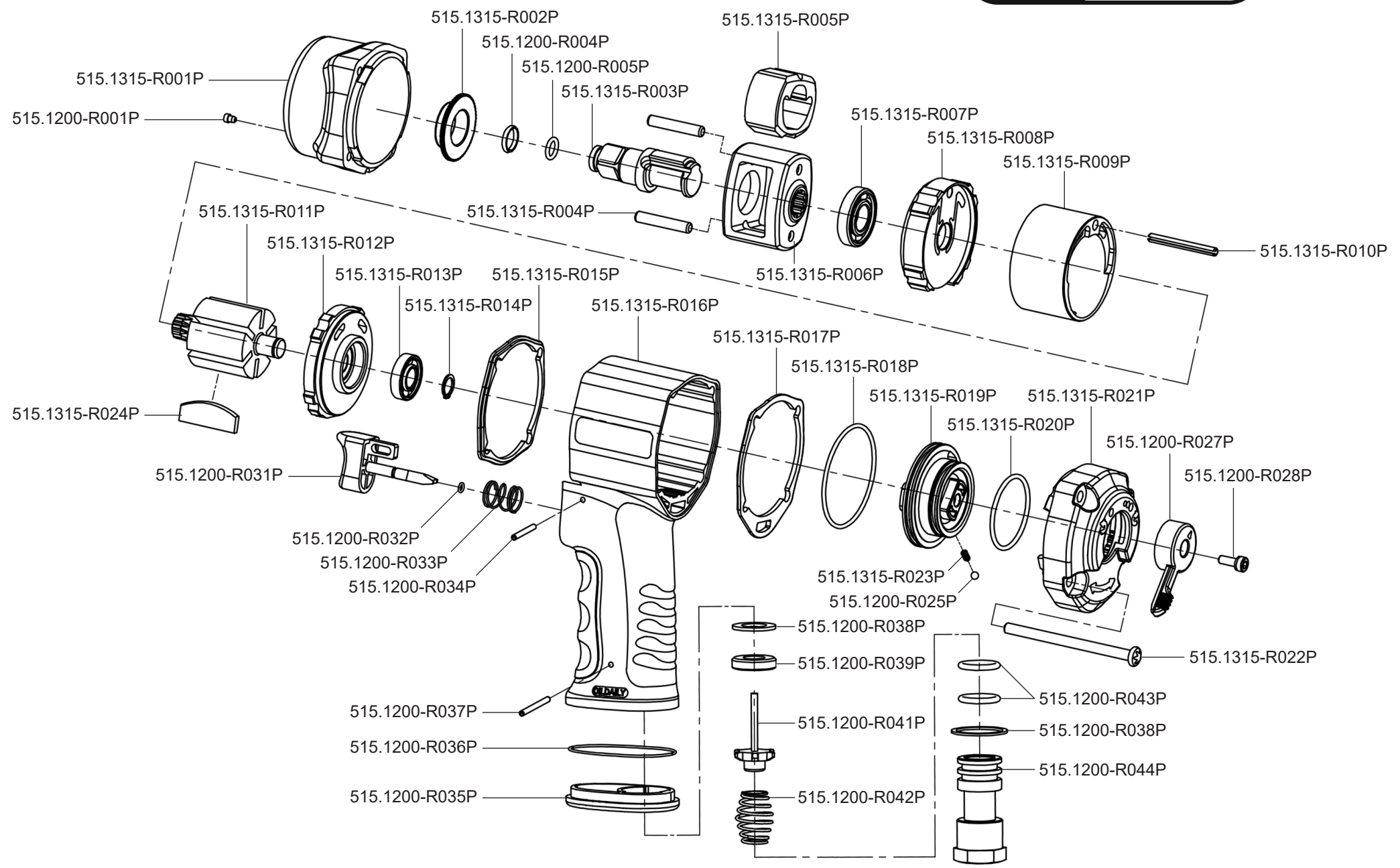


Art. 515.1315



Art. 515.1315

Art.-Nr. Référence	Description	Beschreibung	Menge Qté
515.1200-R004P	Bague de retenue pour douille	Stecknusshaltering	1
515.1200-R005P	Joint torique pour entraînement carré	O-Ring für Antriebs 4kant	1
515.1200-R025P	Bille en acier	Stahlkugel	1
515.1200-R027P	Levier de commutation	Umschalthebel	1
515.1200-R028P	Vis pour levier de commutation	Schraube für Umschalthebel	1
515.1200-R031P	Interrupteur de service	Betriebsschalter	1
515.1200-R032P	Joint torique	O-Ring	1
515.1200-R033P	Ressort	Feder	1
515.1200-R034P	Goupille fendue	Splint	1
515.1200-R035P	Goupille fendue	Splint	1
515.1200-R036P	Joint torique	O-Ring	1
515.1200-R037P	Défecteur d'air d'échappement	Abluftdeflektor	1
515.1200-R038P	Joint d'étanchéité d'air d'échappement	Abluftdichtung	2
515.1200-R039P	Bague d'étanchéité	Dichtungsring	1
515.1200-R041P	Soupape de pression	Druckventil	1
515.1200-R042P	Ressort de soupape	Ventilfeder	1
515.1200-R043P	Joint torique	O-Ring	2
515.1200-R044P	Vis d'entrée d'air	Lufteinlassschraube	1
515.1315-R001P	Face avant du boîtier	Gehäusefront	1

Art.-Nr. Référence	Description	Beschreibung	Menge Qté
515.1315-R002P	Douille	Buchse	1
515.1315-R003P	Enclume	Amboss	1
515.1315-R004P	Goupille	Pin	2
515.1315-R005P	Marteau	Hammer	1
515.1315-R006P	Boîtier du marteau	Hammergehäuse	1
515.1315-R007P	Roulement à billes	Kugellager	1
515.1315-R008P	Plaque de fermeture avant	Vordere Verschlussplatte	1
515.1315-R009P	Boîtier du rotor	Rotorgehäuse	1
515.1315-R010P	Goupille	Pin	1
515.1315-R011P	Rotor	Rotor	1
515.1315-R012P	Plaque de fermeture arrière	Hintere Verschlussplatte	1
515.1315-R013P	Roulement à bills	Kugellager	1
515.1315-R014P	Joint	Dichtung	1
515.1315-R015P	Joint avant	Vordere Dichtung	1
515.1315-R016P	Boîtier	Gehäuse	1
515.1315-R017P	Joint arrière	Hintere Dichtung	1
515.1315-R018P	Joint torique	O-Ring	1
515.1315-R019P	Commutateur	Umschalter	1
515.1315-R020P	Joint torique	O-Ring	1
515.1315-R021P	Couvercle du boîtier	Gehäusedeckel	1
515.1315-R022P	Vis du boîtier	Gehäuseschraube	4
515.1315-R023P	Ressort	Feder	1
515.1315-R024P	Pale du rotor	Rotorblatt	6