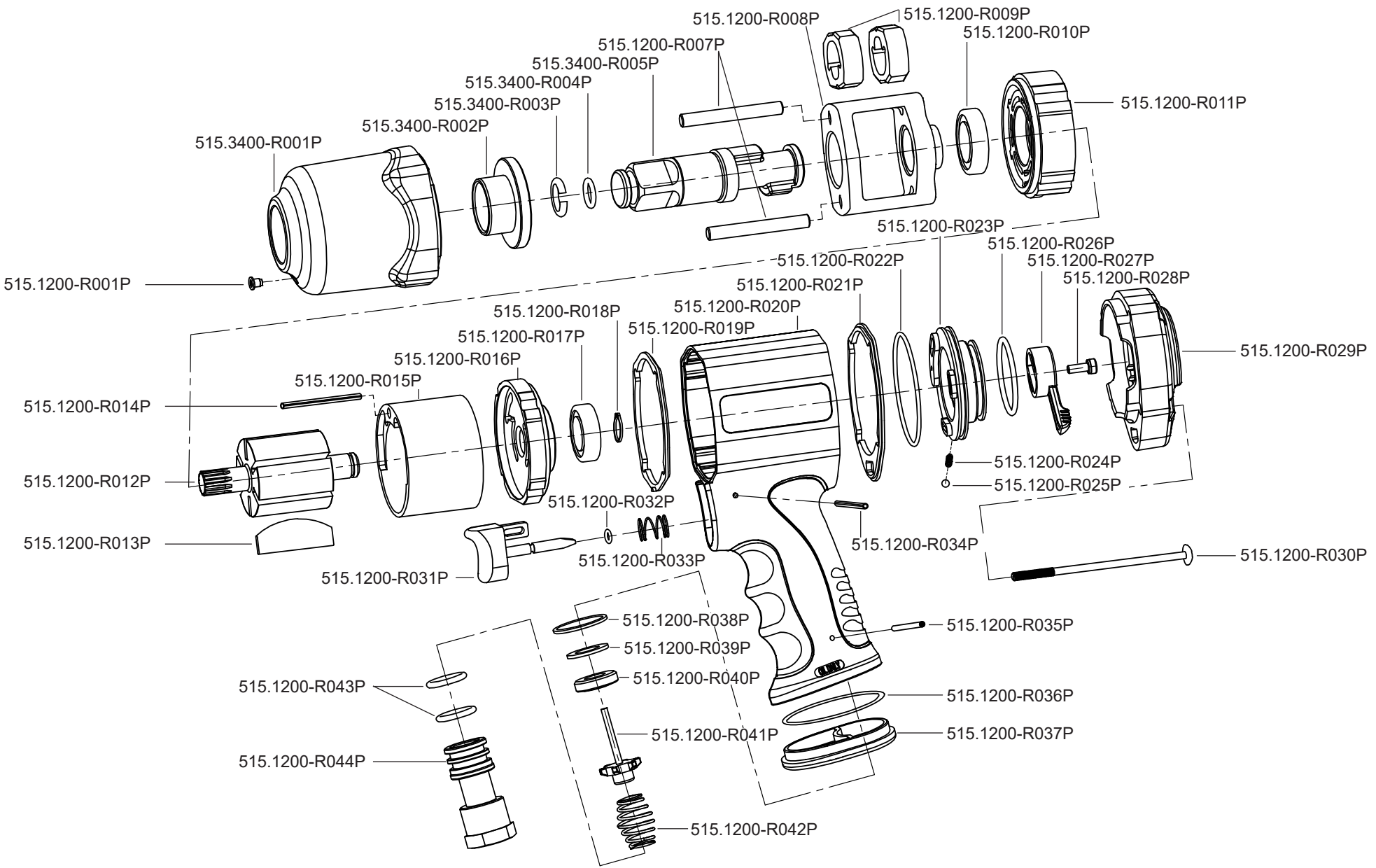


Art. 515.3400



**Art. 515.3400**

Art.-Nr. Référence	Description	Beschreibung	Menge Qté
515.1200-R001P	Graisseur	Schmiernippel	1
515.1200-R007P	Goupille de blocage	Arretierungsstift	2
515.1200-R008P	Cage de marteau	Hammerkäfig	1
515.1200-R009P	Marteau	Hammer	2
515.1200-R010P	Roulement à billes	Kugellager	1
515.1200-R011P	Plaque de fermeture avant	Vordere Verschlussplatte	1
515.1200-R012P	Rotor	Rotor	1
515.1200-R013P	Pale de rotor	Rotorblatt	6
515.1200-R014P	Goupille	Pin	1
515.1200-R015P	Carter de rotor	Rotorgehäuse	1
515.1200-R016P	Plaque de fermeture	Verschlussplatte	1
515.1200-R017P	Roulement à billes	Kugellager	1
515.1200-R018P	Joint avant	Vordere Dichtung	1
515.1200-R019P	Bague d'étanchéité	Dichtungsring	1
515.1200-R020P	Carter	Gehäuse	1
515.1200-R021P	Joint arrière	Hintere Dichtung	1
515.1200-R022P	Joint torique	O-Ring	1
515.1200-R023P	Commutateur	Umschalter	1
515.1200-R024P	Ressort	Feder	1
515.1200-R025P	Bille en acier	Stahlkugel	1
515.1200-R026P	Joint torique	O-Ring	1
515.1200-R027P	Levier de commutation	Umschalthebel	1
515.1200-R028P	Vis pour levier de commutation	Schraube für Umschalthebel	1

Art.-Nr. Référence	Description	Beschreibung	Menge Qté
515.1200-R029P	Couvercle du boîtier	Gehäusedeckel	1
515.1200-R030P	Vis du boîtier	Gehäuseschraube	4
515.1200-R031P	Interrupteur de service	Betriebsschalter	1
515.1200-R032P	Joint torique	O-Ring	1
515.1200-R033P	Ressort	Feder	1
515.1200-R034P	Goupille fendue	Splint	1
515.1200-R035P	Goupille fendue	Splint	1
515.1200-R036P	Joint torique	O-Ring	1
515.1200-R037P	Défecteur d'air d'échappement	Abluftdeflektor	1
515.1200-R038P	Joint d'étanchéité d'air d'échappement	Abluftdichtung	1
515.1200-R039P	Bague d'étanchéité	Dichtungsring	1
515.1200-R040P	Bague d'étanchéité	Dichtungsring	1
515.1200-R041P	Soupape de pression	Druckventil	1
515.1200-R042P	Ressort de soupape	Ventilfeder	1
515.1200-R043P	Joint torique	O-Ring	2
515.1200-R044P	Vis d'entrée d'air	Lufteinlassschraube	1
515.3400-R001P	Boîtier de marteau	Hammergehäuse	1
515.3400-R002P	Douille de guidage	Laufbuchse	1
515.3400-R003P	Rondelle élastique	Federring	1
515.3400-R004P	Joint torique pour entraînement à 4 pans	O-Ring für 4Kant Antrieb	1
515.3400-R005P	Enclume	Amboss	1