



## TRITAN® – Hochleistungs-Beschichtung für Steuerketten

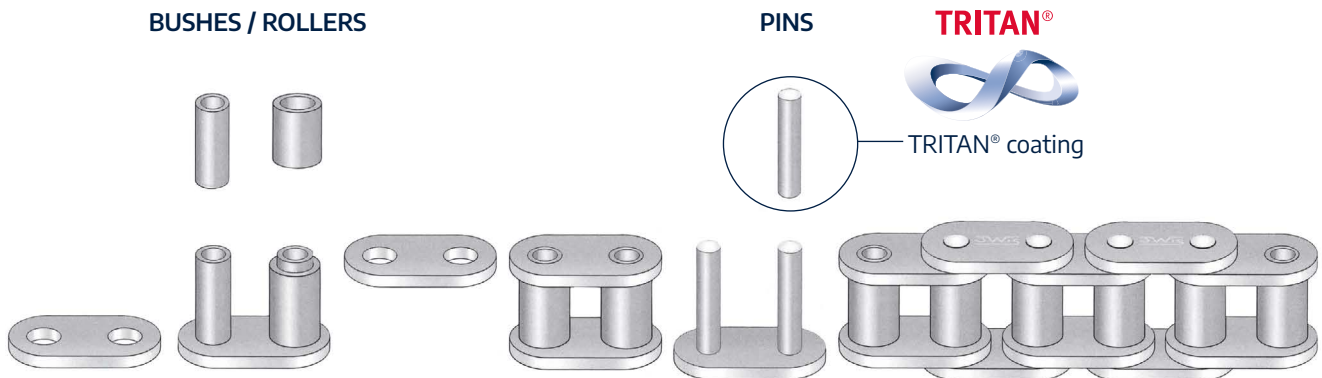
**TRITAN® ist die innovative PVD-Beschichtungstechnologie von iwis, die Steuerketten deutlich langlebiger und effizienter macht.**

Die extrem robuste Chromnitridschicht schützt hochbelastete Bauteile zuverlässig vor vorzeitigem Verschleiß und hilft, einer Längung der Kette effektiv entgegenzuwirken.

### Vorteile auf einen Blick:

- Mindestens 50 % weniger Verschleiß gegenüber herkömmlichen Beschichtungen
- Bis zu 20 % geringere Reibung – für weniger CO<sub>2</sub>-Ausstoß und niedrigeren Kraftstoffverbrauch
- Maximale Verschleißbeständigkeit für alle beweglichen Motorbauteile
- Widerstand gegen Kettenlängung für konstante Leistung
- Nahezu wartungsfrei

TRITAN® sorgt dafür, dass Kettenglieder und Bolzen Abnutzung und Längung effektiv widerstehen – für dauerhaft hohe Performance moderner Motoren.





## TRITAN® – High-performance coating for timing chains

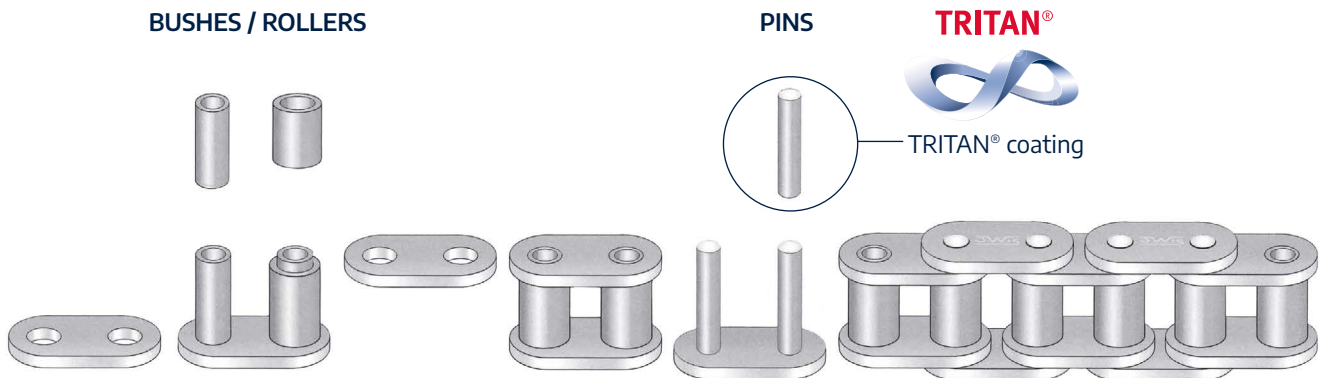
**TRITAN® is the innovative PVD coating technology from iwis that makes timing chains significantly more durable and efficient.**

The extremely robust chromium nitride layer reliably protects highly stressed components from premature wear and helps to effectively counteract chain elongation.

### Advantages at a glance:

- At least 50% less wear compared to conventional coatings
- Up to 20% less friction – for lower CO<sub>2</sub> emissions and lower fuel consumption
- Maximum wear resistance for all moving engine components
- Resistance to chain elongation for consistent performance
- Virtually maintenance-free

TRITAN® ensures that chain links and pins effectively resist wear and elongation – for consistently high performance in modern engines.





## Le TRITAN® – un revêtement haute performance pour chaînes de distribution

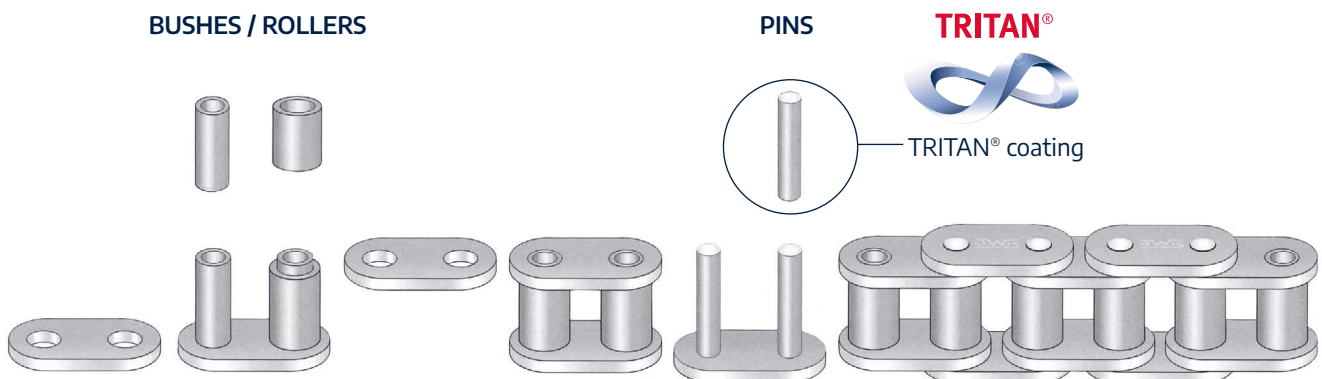
**Le TRITAN®, technologie de revêtement PVD innovante développée par iwis, augmente considérablement la longévité et l'efficacité des chaînes de distribution.**

Extrêmement robuste, la couche de nitrure de chrome protège efficacement les composants soumis à de fortes contraintes contre l'usure prématurée et contribue à lutter efficacement contre l'allongement de la chaîne.

### Les avantages en un coup d'œil :

- Au moins 50 % d'usure en moins par rapport aux revêtements traditionnels
- Jusqu'à 20 % de frottement en moins - pour des émissions de CO<sub>2</sub> et une consommation de carburant réduites
- Résistance maximale à l'usure de toutes les pièces mobiles du moteur
- Résistance à l'allongement de la chaîne, pour une performance constante
- Pratiquement sans entretien

Grâce au TRITAN®, les maillons de chaîne et les boulons résistent efficacement à l'usure et à l'allongement. Les moteurs modernes restent ainsi performants à long terme.





## TRITAN® – recubrimiento de alto rendimiento para cadenas de distribución

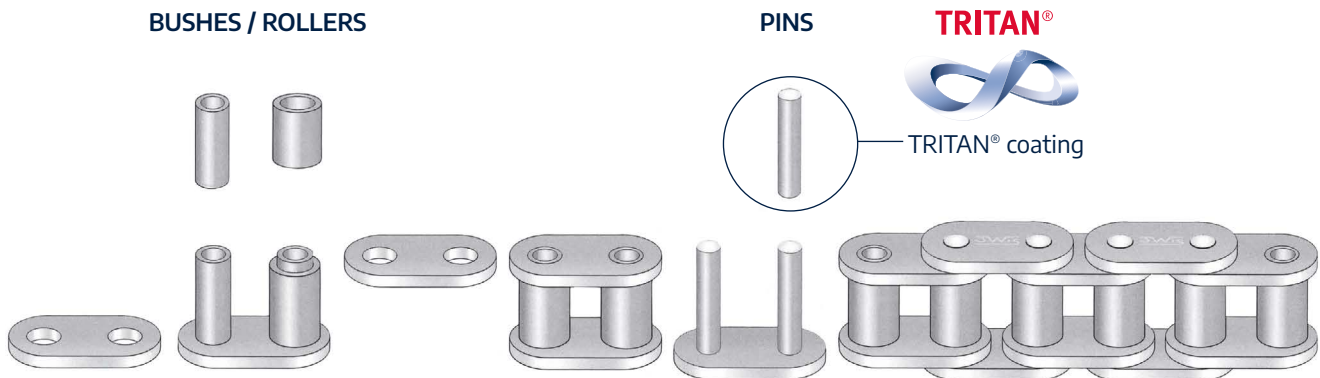
**TRITAN® es la innovadora tecnología de recubrimiento PVD de iwis que hace que las cadenas de distribución sean mucho más duraderas y eficientes.**

La capa de nitruro de cromo, extremadamente robusta, protege de forma fiable los componentes sometidos a grandes esfuerzos contra el desgaste prematuro y ayuda a contrarrestar eficazmente el alargamiento de la cadena.

### Las ventajas de un vistazo:

- Al menos un 50 % menos de desgaste en comparación con los revestimientos convencionales
- Hasta un 20 % menos de fricción para reducir las emisiones de CO<sub>2</sub> y el consumo de combustible
- Máxima resistencia al desgaste de todos los componentes móviles del motor
- Resistencia al alargamiento de la cadena para un rendimiento constante
- Prácticamente sin mantenimiento

TRITAN® garantiza que los eslabones y pasadores de la cadena resisten eficazmente el desgaste y el alargamiento, para un alto rendimiento duradero de los motores modernos.





## TRITAN® – Rivestimento ad alte prestazioni per catene di distribuzione

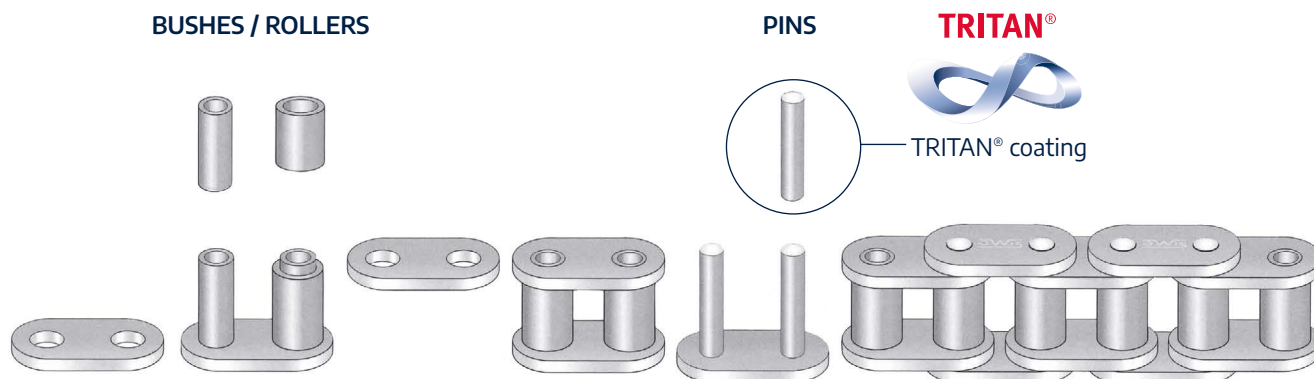
**TRITAN® è l'innovativa tecnologia di rivestimento PVD di iwis che rende le catene di distribuzione notevolmente più resistenti ed efficienti.**

Il rivestimento in nitruro di cromo estremamente resistente protegge in modo affidabile i componenti sottoposti a sollecitazioni elevate dall'usura prematura e contribuisce a contrastare efficacemente l'allungamento della catena.

### I vantaggi in breve:

- almeno il 50% di usura in meno rispetto ai rivestimenti convenzionali
- fino al 20% di attrito in meno, per ridurre le emissioni di CO<sub>2</sub> e il consumo di carburante
- massima resistenza all'usura per tutti i componenti mobili del motore
- resistenza all'allungamento della catena per avere prestazioni costanti
- praticamente senza manutenzione

Il TRITAN® assicura che le maglie e i perni della catena resistano efficacemente all'usura e all'allungamento, per prestazioni elevate e durature dei motori moderni.





## TRITAN® – Revestimento de alto desempenho para correntes de distribuição

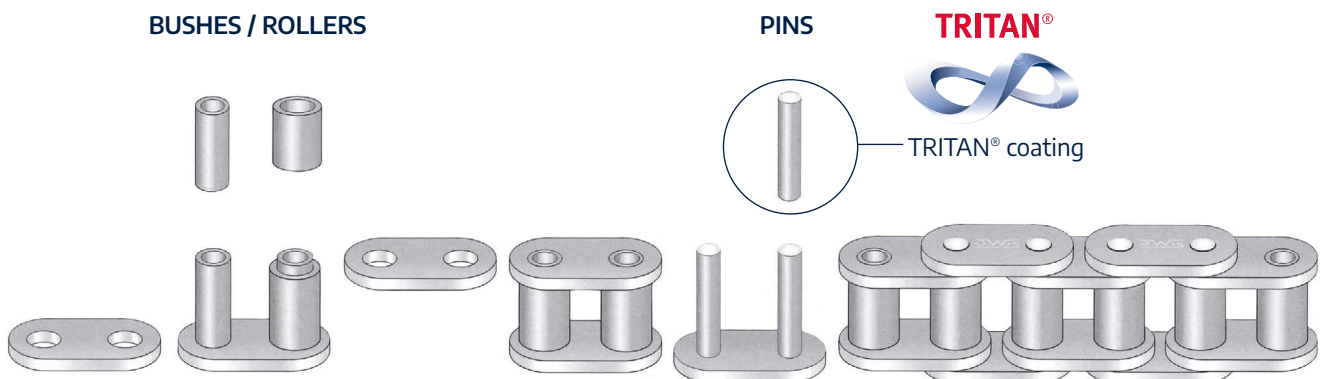
**TRITAN® é a inovadora tecnologia de revestimento PVD da iwis que torna as correntes de distribuição significativamente mais duráveis e eficientes.**

A camada de nitreto de cromo extremamente robusta protege de forma fiável os componentes sujeitos a grandes esforços contra o desgaste prematuro e ajuda a contrariar eficazmente o alongamento da corrente.

### Vantagens num piscar de olhos:

- No mínimo 50% menos desgaste em comparação com revestimentos convencionais
- Até menos 20 % de fricção - para menores emissões de CO<sub>2</sub> e menor consumo de combustível
- Máxima resistência ao desgaste de todos os componentes móveis do motor
- Resistência ao alongamento da corrente para um desempenho constante
- Praticamente sem manutenção

TRITAN® garante que os elos e os pinos da corrente resistem eficazmente ao desgaste e ao alongamento - para um desempenho elevado e duradouro dos motores modernos.





TRITAN® –

## Hoogwaardige coating voor distributiekettingen

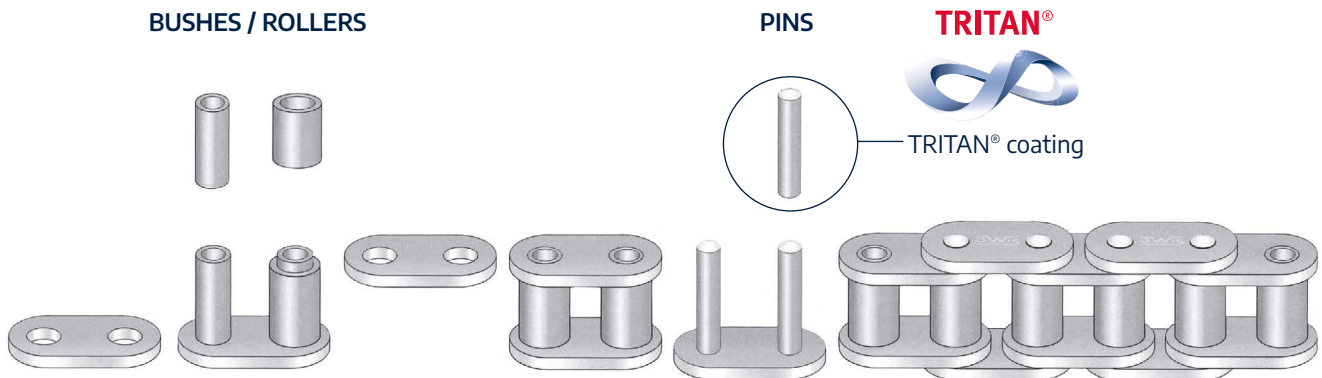
**TRITAN® is de innovatieve PVD-coatingtechnologie van iwis die tandkettingen aanzienlijk duurzamer en efficiënter maakt.**

De extreem robuuste chroomnitridelaag beschermt zwaarbelaste onderdelen betrouwbaar tegen voortijdige slijtage en helpt uittrekking van de ketting effectief tegen te gaan.

### De voordelen in één oogopslag:

- Ten minste 50% minder slijtage in vergelijking met conventionele coatings
- Tot 20% minder wrijving - voor lagere CO<sub>2</sub>-emissies en een lager brandstofverbruik
- Maximale slijtvastheid voor alle bewegende motoronderdelen
- Weerstand tegen uittrekken van de ketting voor constante prestaties
- Vrijwel onderhoudsvrij

TRITAN® zorgt ervoor dat kettingschakels en bouten effectief bestand zijn tegen slijtage en uittrekking - voor blijvend hoge prestaties van moderne motoren.





## TRITAN® – высокоэффективное покрытие для цепей привода ГРМ

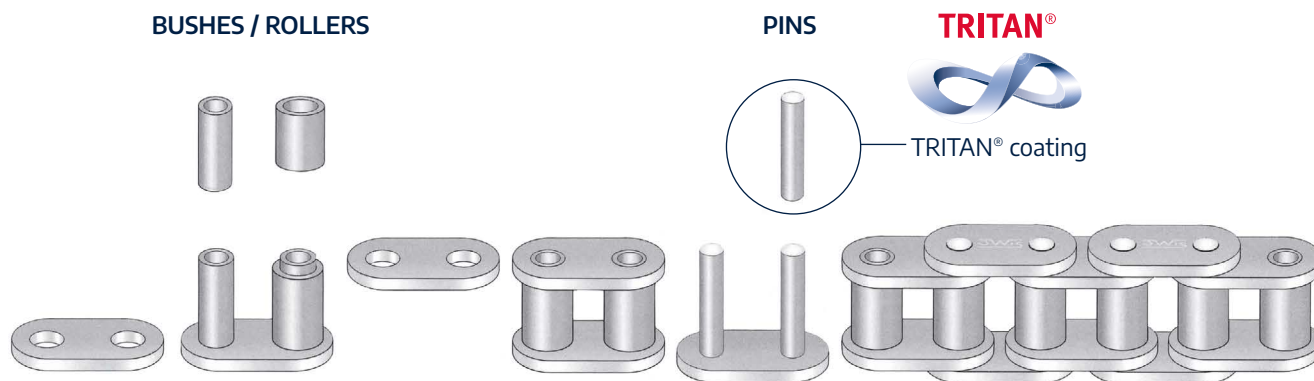
TRITAN® — это инновационная технология PVD-покрытия от iwis, которая значительно продлевает срок службы и увеличивает эффективность цепей привода ГРМ.

Чрезвычайно прочный слой нитрида хрома надежно защищает высоконагруженные детали от преждевременного износа и помогает эффективно противодействовать растяжению цепи.

### Краткий обзор преимуществ:

- снижение износа по сравнению с обычными покрытиями не менее чем на 50 %;
- до 20 % меньше трения для снижения выбросов CO<sub>2</sub> и расхода топлива;
- максимальная износостойкость всех движущихся компонентов двигателя;
- сопротивление растяжению цепи для постоянной производительности;
- практически не требует обслуживания.

TRITAN® заботится о том, чтобы звенья и пальцы цепи эффективно противодействовали износу и растяжению для обеспечения стабильно высокой производительности современных двигателей.





## TRITAN® – wysokowydajna powłoka do łańcuchów rozrzędu

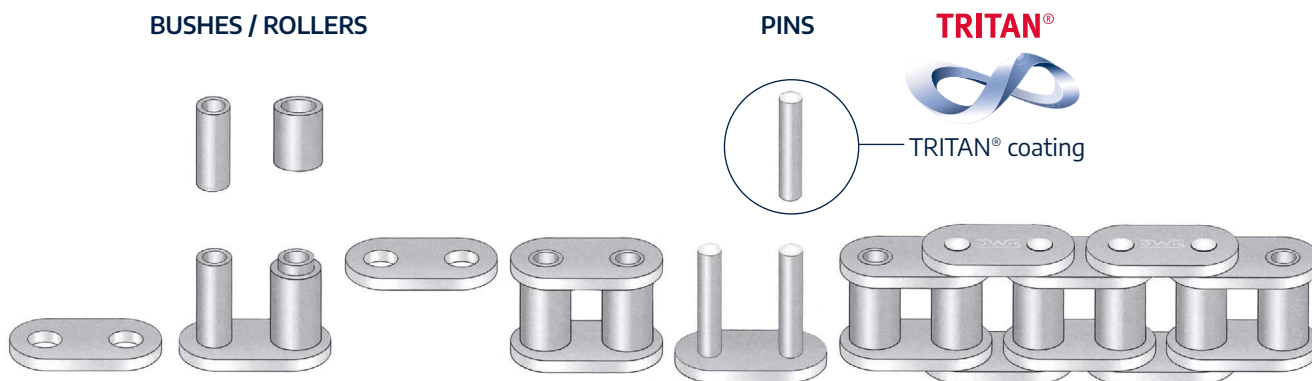
**TRITAN® to innowacyjna technologia powlekania PVD firmy iwis, dzięki której łańcuchy rozrzędu są znacznie trwalsze i wydajniejsze.**

Niezwykle wytrzymała warstwa azotku chromu niezawodnie chroni mocno obciążone elementy przed przedwczesnym zużyciem i pomaga skutecznie przeciwdziałać wydłużaniu się łańcucha.

### Zalety w skrócie:

- Co najmniej 50% mniejsze zużycie w porównaniu z konwencjonalnymi powłokami
- Do 20% mniejsze tarcie – niższa emisja CO<sub>2</sub> i niższe zużycie paliwa
- Maksymalna odporność na zużycie wszystkich ruchomych elementów silnika
- Odporność na wydłużanie łańcucha zapewnia stałą wydajność
- Praktycznie bez konserwacji

TRITAN® gwarantuje odporność ogniw i sworzni łańcucha na zużycie i wydłużenie, zapewniając długotrwałą, wysoką wydajność nowoczesnych silników.





## TRITAN® – premaz visokih performansi za zupčaste lance

**TRITAN® je inovativna iwis tehnologija PVD premaza koja upravljачke lance čini znatno izdržljivijim i efikasnijim.**

Izuzetno robustan sloj hrom-nitrida pouzdano štiti komponente pod velikim opterećenjem od prevremenog habanja i pomaže u efikasnom suzbijanju izduživanja lanca.

### Prednosti na prvi pogled:

- Najmanje 50% manje habanja u poređenju sa konvencionalnim premazima
- Do 20% manje trenje – za manje emisije CO<sub>2</sub> i manju potrošnju goriva
- Maksimalna otpornost na habanje za sve pokretne komponente motora
- Otpornost na izduživanje lanca za konstantne performanse
- Praktično bez održavanja

TRITAN® obezbeđuje da lančane veze i vijci efikasno izdrže habanje i izduživanje – za trajno visoke performanse modernih motora.

