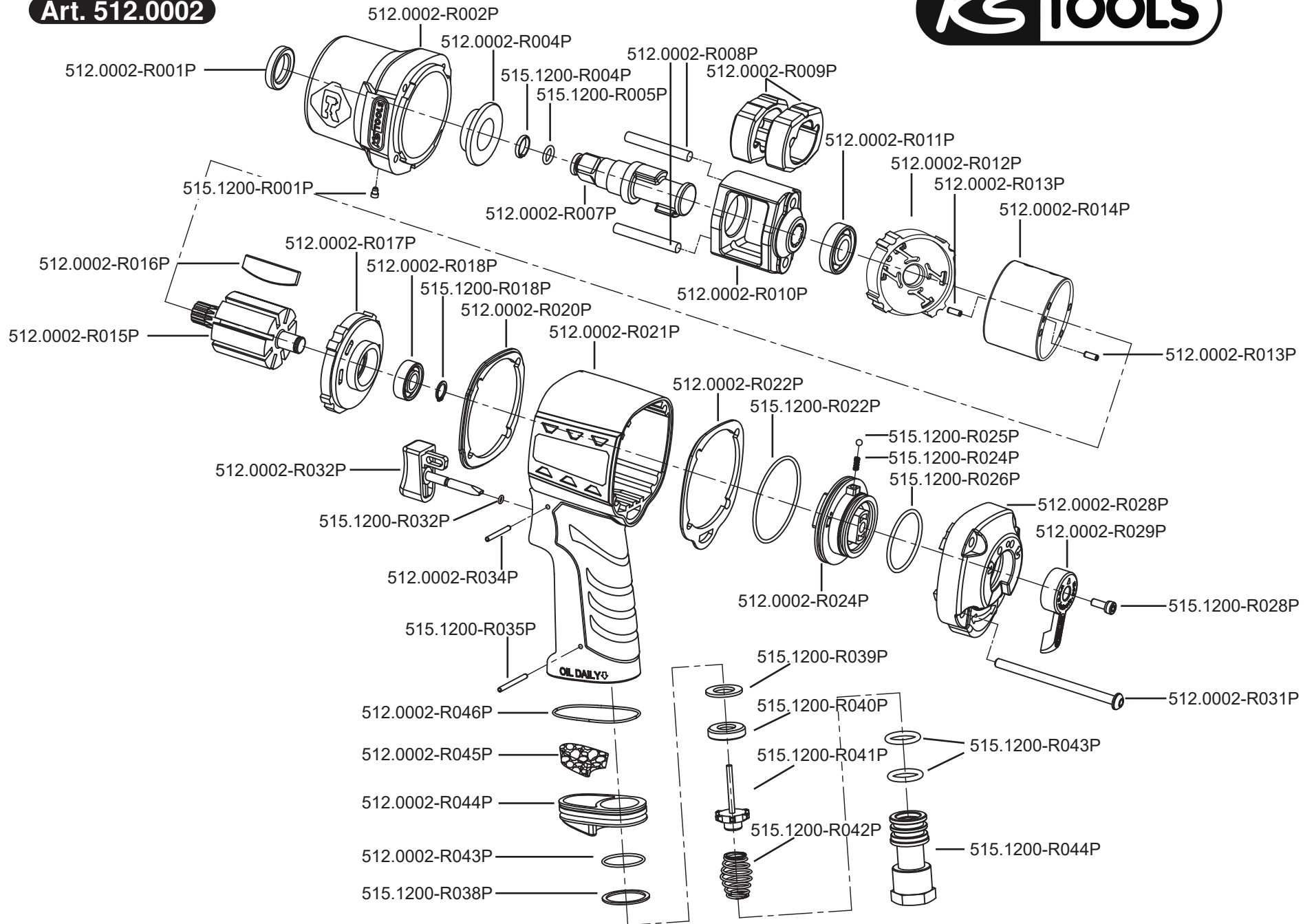


Art. 512.0002



Art. 512.0002

Art.-Nr. Référence	Description	Beschreibung	Menge Qté
512.0002-R001P	Joint du boîtier du marteau	Dichtung Hammergehäuse	1
512.0002-R002P	Boîtier du marteau	Hammergehäuse	1
512.0002-R004P	Douille de guidage	Laufbuchse	1
512.0002-R007P	Enclume	Amboss	1
512.0002-R008P	Goupille de blocage	Arretierungsstift	2
512.0002-R009P	Marteau	Hammer	2
512.0002-R010P	Cage du marteau	Hammerkäfig	1
512.0002-R011P	Roulement à billes	Kugellager	1
512.0002-R012P	Plaque de fermeture avant	Vordere Verschlussplatte	1
512.0002-R013P	Goupille	Pin	2
512.0002-R014P	Boîtier du rotor	Rotorgehäuse	1
512.0002-R015P	Rotor	Rotor	1
512.0002-R016P	Pale du rotor	Rotorblatt	8
512.0002-R017P	Plaque de fermeture	Verschlussplatte	1
512.0002-R018P	Roulement à billes	Kugellager	1
512.0002-R020P	Joint avant	Vordere Dichtung	1
512.0002-R021P	Boîtier	Gehäuse	1
512.0002-R022P	Joint du couvercle arrière du boîtier	Hintere Gehäusedeckeldichtung	1
512.0002-R024P	Vanne de commutation	Umschaltventil	1
512.0002-R028P	Couvercle arrière du boîtier	Hintere Gehäuseabdeckung	1
512.0002-R029P	Levier de commutation	Umschalthebel	1
512.0002-R031P	Vis du boîtier	Gehäuseschraube	4
512.0002-R032P	Interrupteur de service	Betriebsschalter	1
512.0002-R034P	Goupille fendue	Splint	1

Art.-Nr. Référence	Description	Beschreibung	Menge Qté
512.0002-R043P	Joint d'étanchéité	Dichtungsring	1
512.0002-R044P	Défecteur d'air d'échappement	Abluftdeflektor	1
512.0002-R045P	Amortisseur d'air d'échappement	Abluftdämpfer	1
512.0002-R046P	Joint torique	O-Ring	1
515.1200-R001P	Graisseur	Schmiernippel	1
515.1200-R004P	Bague de retenue pour douille	Stecknusshaltering	1
515.1200-R005P	Joint torique pour entraînement carré	O-Ring für Antriebs 4kant	1
515.1200-R018P	Joint avant	Vordere Dichtung	1
515.1200-R022P	Joint torique	O-Ring	1
515.1200-R024P	Ressort	Feder	1
515.1200-R025P	Bille en acier	Stahlkugel	1
515.1200-R026P	Joint torique	O-Ring	1
515.1200-R028P	Vis pour levier de commutation	Schraube für Umschalthebel	1
515.1200-R032P	Joint torique	O-Ring	1
515.1200-R035P	Goupille fendue	Splint	1
515.1200-R038P	Joint d'échappement	Abluftdichtung	1
515.1200-R039P	Bague d'étanchéité	Dichtungsring	1
515.1200-R040P	Bague d'étanchéité	Dichtungsring	1
515.1200-R041P	Soupape de pression	Druckventil	1
515.1200-R042P	Ressort de soupape	Ventilfeder	1
515.1200-R043P	Joint torique	O-Ring	2
515.1200-R044P	Vis d'entrée d'air	Lufteinlassschraube	1