

ALFA ROMEO 159

09/05 ⇒ 12/12

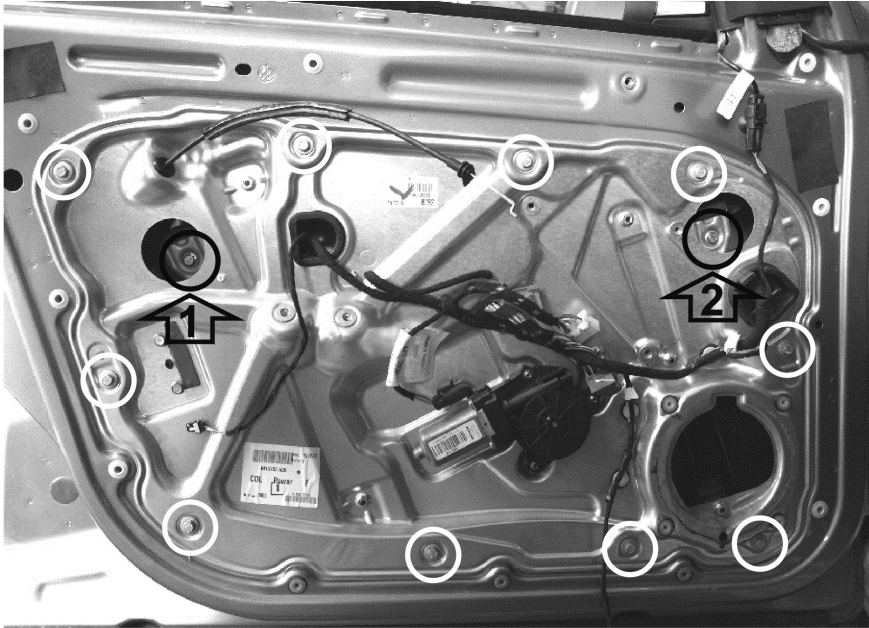
4811044



OEM Code:

71740175
71740176

Porta lato sinistro - Left hand side door



1

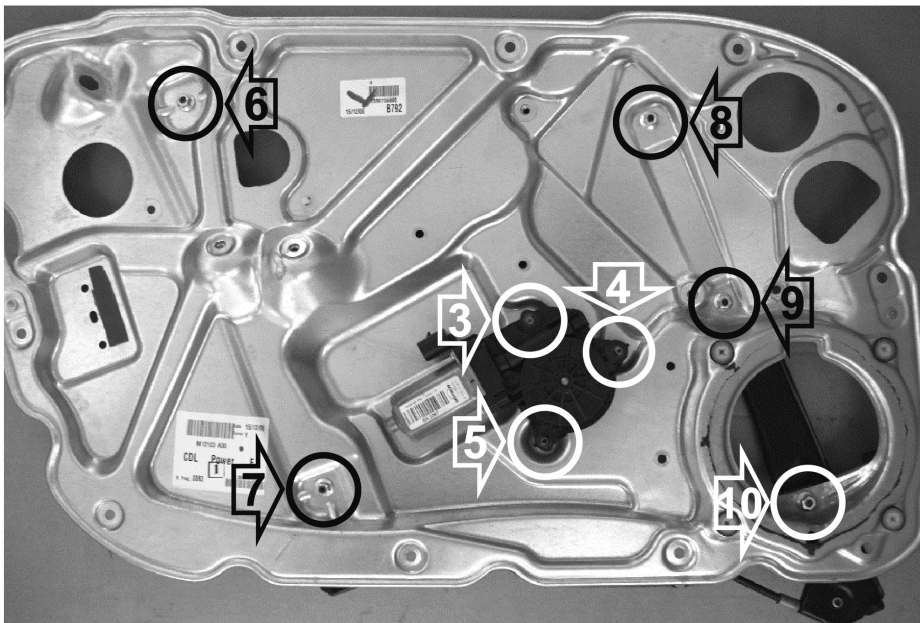


4911044



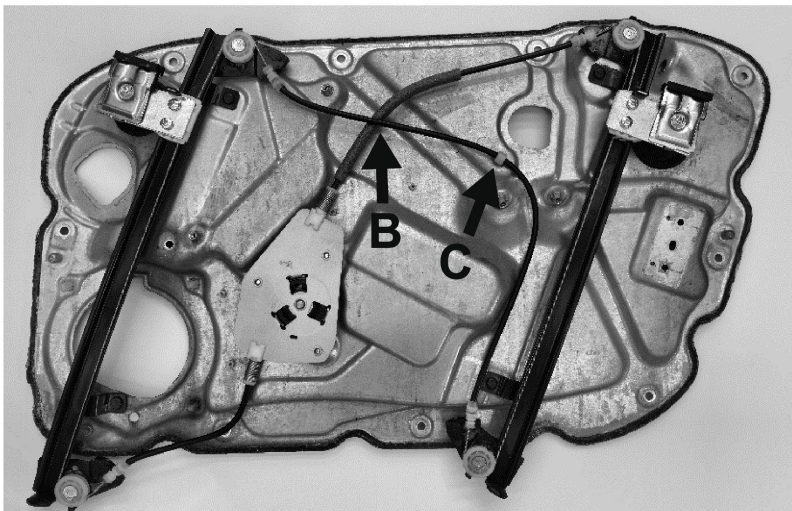
OEM Code:

71740121
71740122

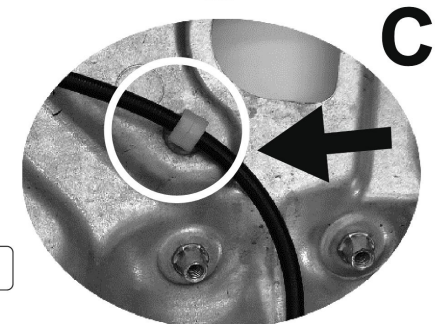
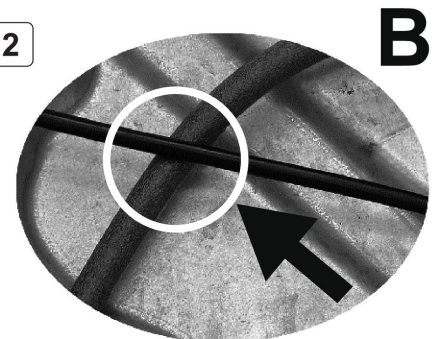


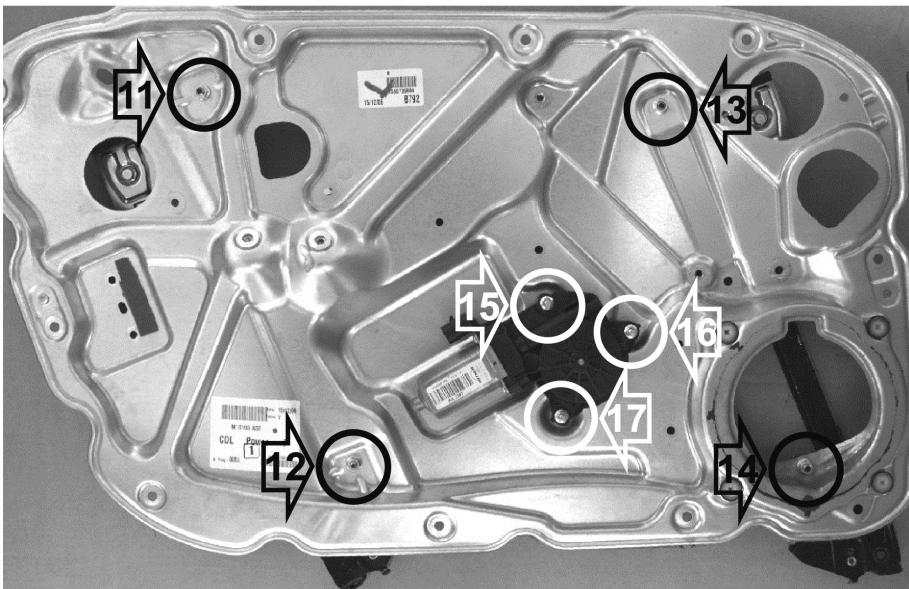
2

Porta lato sinistro - Left hand side door

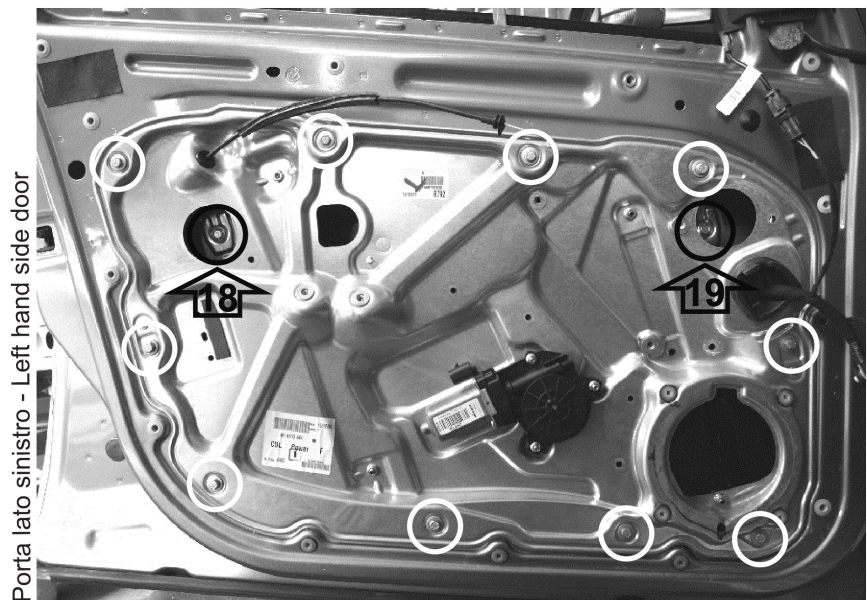


3





4



5

POWER WINDOW LEFT ORIGINAL



POWER WINDOW LEFT



IT OPERAZIONI DA ESEGUIRE:

- 1) Allentare le viti in pos. 1 e 2 e togliere il vetro (foto 1).
- 2) Staccare il cablaggio originale dal pannello in acciaio.
- 3) Togliere dal pannello in acciaio le 10 viti (foto 1).
- 4) Togliere le viti 3, 4 e 5 dal motore (foto 2).
- 5) Togliere il meccanismo originale in pos. 6, 7, 8, 9 e 10 (foto 2).
- 6) Inserire l'alzacristallo posizionando le guaine come indicato nei punti **B** e **C** (foto 3).
- 7) Fissare il meccanismo in pos. 11, 12, 13 e 14 usando le viti in dotazione (foto 4).
- 8) Inserire e fissare il nuovo motore in pos. 15, 16 e 17 usando le viti fornite (foto 4).
- 9) Riposizionare il pannello in acciaio e fissarlo nei 10 punti indicati nella foto 5 e inserire il cablaggio originale.
- 10) Far scendere il vetro e fissarlo in posizione 18 e 19 (Foto 5).

GB OPERATIONS TO FOLLOW:

- 1) Release the screws in position 1, 2 and remove the glass (photo 1).
- 2) Remove the original cable harness from the steel panel.
- 3) Remove the 10 screws from the steel panel (photo 1).
- 4) Remove the screws no. 3, 4 and 5 from the motor (photo 2).
- 5) Unfasten the original window regulator in position 6, 7, 8, 9 and 10 (photo 2).
- 6) Install the new regulator while positioning the cables as shown in position **B** and **C** (photo 3).
- 7) Fasten the regulator in pos. 11, 12, 13 and 14 using the screws supplied (photo 4).
- 8) Position and fasten the new motor in position 15, 16 and 17 using the screws supplied (photo 4).
- 9) Put back the steel panel onto the door and fasten the 10 screws as shown in photograph 5 and reinstall the original wire harness.
- 10) Let the glass slide down and fasten it in position 18 and 19 (photo 5).

FR OPERATIONS A EXECUTER:

- 1) Desserrez les vis 1, 2 et enlevez le vitre (photo 1).
- 2) Détachez le câble original du panneau en acier.
- 3) Desserrez les 10 vis du panneau en acier (photo 1).
- 4) Desserrez les vis 3, 4 et 5 du moteur (photo 2).
- 5) Enlevez le lève-vitre original en position 6, 7, 8, 9 et 10 (photo 2).
- 6) Entrez le lève-vitre et positionnez les câbles comme indiqué au point **B** et **C** (photo 3).
- 7) Serrez le lève-vitre dans les pos. 11, 12, 13 et 14 en utilisant les vis fournis (photo 4).
- 8) Placez et serrez le nouveau moteur dans les position 15, 16 et 17 en utilisant les vis fournis (photo 4).
- 9) Repositionnez le panneau en acier et serrez-le dans les 10 points indiqués dans la photo 5 et réinstallez le câble original.
- 10) Fait descendre la vitre et serrez-la en position 18 et 19 (photo 5).

ES OPERACIONES A REALIZAR:

- 1) Aflojar los tornillos en los puntos. 1, 2 y quitar el vidrio (foto 1).
- 2) Desconectar del panel de acero el mazo de cables original.
- 3) Quitar del panel de acero los 10 tornillos (foto 1).
- 4) Quitar los tornillos 3, 4 y 5 del motor (foto 2).
- 5) Quitar el mecanismo original de los puntos 4, 5, 6 y 7 (foto 2).
- 6) Insertar el elevavinas colocando las vainas como se muestra en los puntos **B** y **C** (foto 3).
- 7) Arreglar el mecanismo en los puntos 11, 12, 13 y 14 con los tornillos suministrados (foto 4).
- 8) Bloquear el nuevo motor en los puntos 15, 16 y 17 con los tornillos suministrados (foto 4).
- 9) Volver a colocar el panel en acero y fijarlo en los 10 puntos indicados en la (foto 5) y insertar el cableado original.
- 10) Bajar el vidrio y fijarlo en los puntos 18 y 19 (foto 5).

PT PROCEDIMENTO A SEGUIR:

- 1) Solte os parafusos na pos. 1, 2 e remova o vidro (foto 1).
- 2) Desconecte a fiação elétrica original do painel de aço.
- 3) Remova os 10 parafusos do painel de aço (foto 1).
- 4) Remova os parafusos 3, 4 e 5 do motor (foto 2).
- 5) Remova o mecanismo original na posição 4, 5, 6 e 7 (foto 2).
- 6) Insira o elevador de vidro elétrico posicionando as bainhas conforme indicado nos pontos **B** e **C** (foto 3).
- 7) Fixe o mecanismo na pos. 11, 12, 13 e 14 usando os parafusos fornecidos (foto 4).
- 8) Aperte o novo motor em pos. 15, 16 e 17 usando os parafusos fornecidos (foto 4).
- 9) Reposicionar o painel de aço e fixe-o aos 10 pontos mostrados na (foto 5) e insira a fiação original.
- 10) Abaixa o vidro e fixe-o na posição 18 e 19 (foto 5).

DE DER EINBAU ERGIBT SICH WIE FOLGT:

- 1) Lösen Sie die Schrauben in Pos. 1, 2 und entfernen Sie den Glas (foto 1).
- 2) Entfernen Sie den ursprünglichen Kabelbaum von der Stahlverkleidung.
- 3) Entfernen Sie die 10 Schrauben der Stahlverkleidung (foto 1).
- 4) Entfernen Sie die Schrauben Nr. 3, 4 und 5 des Motors (foto 2).
- 5) Entfernen Sie den ursprünglichen Fensterheber in Position 6, 7, 8, 9 und 10 (foto 2).
- 6) Bringen Sie den neuen Fensterheber und setzen die Kabel an, wie in Pos. **B** und **C** (foto 3) gezeigt.
- 7) Befestigen Sie den Fensterheber in Position 11, 12, 13 und 14 mit den mitgelieferten Schrauben (foto 4).
- 8) Anlegen Sie den neuen Motor wieder und befestigen Sie ihn in Stellung 15, 16, 17 mit den mitgelieferten Schrauben (foto 4).
- 9) Setzen Sie zurück die Stahlverkleidung in die Tür ein und befestigen Sie die 10 Schrauben, wie in Foto 5 gezeigt und installieren Sie der ursprünglichen Leitung Kabelstrang wieder.
- 10) Untenlassen Sie den Scheibe und befestigen Sie ihn in Position 18 und 19 (foto 5).